

Hose Clamp Hortum Kelepçesi Pipe Clamp Boru
Cable Tie Kablo Bađı Heavy Duty Hose
Heavy Duty Clamp Ağır Hizmet Kelepçesi Metal Str
Retaining Clamp Bađlantı Kelepçesi DG2 F
p Steel Metal Rulo Kelepçe Metal Parts Metal Ürünler G-Clamp



TORK®



2020

BAĐLANTI ELEMANLARI
FIXING SYSTEMS



TORK®

Tork Bağlantı Elemanları

1995 yılında kurulan Tork Bağlantı Elemanları, sektöründe gelişen ürün yelpazesi, imalat kapasitesi ve 190 kişilik uzman kadrosuyla Hortum, Ağır Hizmet, Plastik(kablo bağı), Havalandırma ve Boru kelepçe üretiminde Türkiye'nin önde gelen üreticilerinden biri haline gelmiştir.

Şirketimiz 2019 Ocak ayından itibaren yeni lokasyonu Makine İhtisas Organize Sanayi Bölgesinde, 10.500 m²'lik kapalı alanda yıllık 11.000 ton saç işleme kapasitesine ulaşmıştır.

Ürün geliştirmeden sevkiyat aşamasına kadar olan tüm süreçler, uzman ekibimiz tarafından uluslararası standartlar temel alınarak ISO 9001:2015 Kalite Yönetim sistemi, IATF 16949 :2016 Otomotiv Kalite yönetim sistemi ve ISO 14001:2015 çevre yönetim sistemi çerçevesinde gerçekleştirilmektedir.

Yeni kataloğumuz ile mevcut ürün yelpazenizi Tork markası ile çeşitlendirmeye ve güçlendirmeye davet ediyoruz!

Tork & Fixing Systems

Established in 1995, Tork Fixing Systems has become one of the leading manufacturer of Hose Clamps, Heavy Duty, Plastic (Cable Tie), Ventilation and Pipe clamps production with a range of emerging products in the industry, manufacturing capacity and 190 people expert staff in Turkey.

Since the beginning of January 2019, our company has reached a capacity of 11.000 tons per year on a 10.500 sqm closed area at its new location in Makina İhtisas Organize Sanayi Bölgesi.

All processes from product development to shipment stage are realized by our expert team on the basis of international standards, ISO 9001: 2015 Quality Management system, IATF 16949: 2016 Automotive Quality management system and ISO 14001: 2015 environmental management system.

With our new catalog, we invite you to diversify and strengthen your existing product range with the Tork brand!

DELİKLİ BANT HORTUM



PERFORATED BAND HOSE



Diğer Teknik Özellikler: Other Technical Features:

- * TORC Ürünleri DIN 3017 ve TS12091 standartlarına uygun olarak üretilmektedir.
- * Compliant with DIN 3017 and TS12091 Standards.
- * Üretimde ROHS,WEEE ve ELV çevresel direktiflerine uygun olarak Krom 6 kullanılmamaktadır.
- * Chromium VI free: compliant with ROHS, WEEE and ELV Environmental Directives
- * Güvenli dış bükey kenarlarıyla sıkılan hortumun zarar görmesi engellenmiştir.
- * Safety-convex band edges avoid damage of fastened hose

Vida Tipleri / Types of Screw

Vida Başı	W1	W2
Screw Head	Yıldız Başlı Philips Type	Düz Başlı* Slotted*
SW7	 Yıldız başlı	 Opsiyonel - Düz başlı



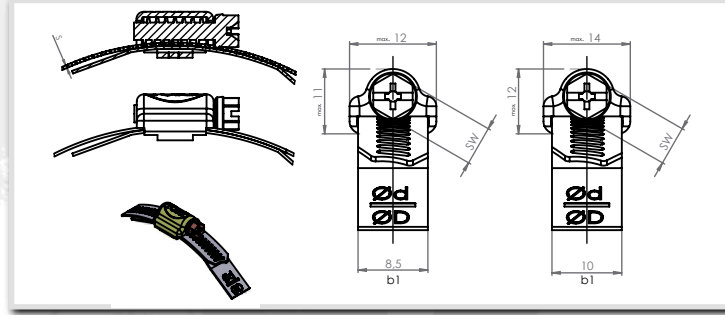
*Opsiyonel
*Optional

Tuz Püskürtme Test Ayrıntıları - ASTM B117 Salt Spray Testing Details - ASTM B117

Hortum Keleççesi Hose Clamps	Renk Colour	Krosyon Direnci Corrosion Resistance
Standart Standard	Açık Mavi Light Blue	Min. 72
Opsiyonel Optional	Sarı Yellow	Min. 150

KELEPÇELERİ (8,5 - 10 mm)

CLAMPS (8,5 - 10 mm)



Ürün Kodu Product Code	Çap Ø Diameter Ø		Band Genişiği Band Width (b1)	Band Kalınlığı Band Thickness (s)	Tork Değerleri Tork Value Min (Nm)	Koli İçi Adedi Quantity Pcs Box
	mm	inch				
HR085W1-008012-101	8-12	5/16"-1/2"	8.5	0.60	2.5	1.000
HR085W1-010016-101	10-16	3/8"-5/8"	8.5	0.60	2.5	1.000
HR085W1-012020-101	12-20	1/2"-3/4"	8.5	0.70	4.0	1.000
HR085W1-013019-101	13-19	1/2"-3/4"	8.5	0.70	4.0	1.000
HR085W1-016025-101	16-25	5/8"-1"	8.5	0.70	4.0	1.000
HR010W1-019026-101	19-26	3/4"-11/32"	10	0.80	5.0	1.000
HR010W1-020032-101	20-32	3/4"-11/4"	10	0.80	5.0	1.000
HR010W1-023035-101	23-35	8/9"-11/4"	10	0.80	5.0	800
HR010W1-025040-101	25-40	1"-15/8"	10	0.80	5.0	700
HR010W1-028048-101	28-48	13/32"-1"	10	0.80	5.0	600
HR010W1-030045-101	30-45	7/8"	10	0.80	5.0	600
HR010W1-032050-101	32-50	11/6"-13/4"	10	0.80	5.0	600
HR010W1-040060-101	40-60	11/4"-2"	10	0.80	5.0	400
HR010W1-044064-101	44-64	15/8"-2"	10	0.80	5.0	400
HR010W1-050070-101	50-70	3/8"	10	0.80	5.0	400
HR010W1-060080-101	60-80	13/4"-2"	10	0.80	5.0	300
HR010W1-070090-101	70-90	1/2"	10	0.80	5.0	100
HR010W1-080100-101	80-100	2"-23/4"	10	0.80	5.0	100
HR010W1-090110-101	90-110	23/8"-3"	10	0.80	5.0	100
HR010W1-100120-101	100-120	1/8"	10	0.80	5.0	50
HR010W1-110130-101	110-130	43/8"-51/8"	10	0.80	5.0	50
HR010W1-120140-101	120-140	1/2"	10	0.80	5.0	50
HR010W1-130150-101	130-150	31/8"-4"	10	0.80	5.0	50
HR010W1-140160-101	140-160	31/2"-4"	10	0.80	5.0	50
HR010W1-150170-101	150-170	3/8"	10	0.80	5.0	50
HR010W1-160180-101	160-180	4"-43/4"	10	0.80	5.0	50
HR010W1-170190-101	170-190	43/8"-5"	10	0.80	5.0	40
HR010W1-180200-101	180-200	1/8"	10	0.80	5.0	25
HR010W1-190210-101	190-210	43/4"-5"	10	0.80	5.0	25
HR010W1-200220-101	200-220	1/2"	10	0.80	5.0	25
HR010W1-210230-101	210-230	51/8"-5"	10	0.80	5.0	25
HR010W1-220240-101	220-240	7/8"	10	0.80	5.0	25
HR010W1-230250-101	230-250	51/2"-6"	10	0.80	5.0	25
HR010W1-240260-101	240-260	1/4"	10	0.80	5.0	25
HR010W1-250270-101	250-270	57/8"-6"	10	0.80	5.0	25

BAND TİPİ MATERIAL CODE	BANT BAND	KAPAK HOUSING	VİDA SCREW
W1	DIN1623 P2 - Soğuk Haddelenmiş Çelik	DIN EN 10130:1999 - Çekme işlemine uygun soğuk haddelenmiş çelik	DIN EN 10263 kalite Cq 15 - Soğuk şekillendirmeye uygun filmaşın malzeme
	DIN1623 P2 - Steel flat products; cold reduced sheet and strip	DIN EN 10130:1999 - Cold-rolled low-carbon steel flat products for cold forming	DIN EN 10263 grade Cq 15 - Steel rod, bars and wire for cold heading and cold extrusion

DELİKLİ BANT HORTUM



PERFORATED BAND HOSE



Diğer Teknik Özellikler: Other Technical Features:

- * TORK Ürünleri DIN 3017 ve TS12091 standartlarına uygun olarak üretilmektedir.
- * Compliant with DIN 3017 and TS12091 Standards.
- * Üretimde ROHS, WEEE ve ELV çevresel direktiflerine uygun olarak Krom 6 kullanılmamaktadır.
- * Chromium VI free: compliant with ROHS, WEEE and ELV Environmental Directives
- * Güvenli dış bükey kenarlarıyla sıkılan hortumun zarar görmesi engellenmiştir.
- * Safety-convex band edges avoid damage of fastened hose

Vida Tipleri / Types of Screw

Vida Başı	W1	W2
Screw Head	Yıldız Başlı Philips Type	Düz Başlı* Slotted*
SW8	 Yıldız başlı	 Opsiyonel - Düz başlı



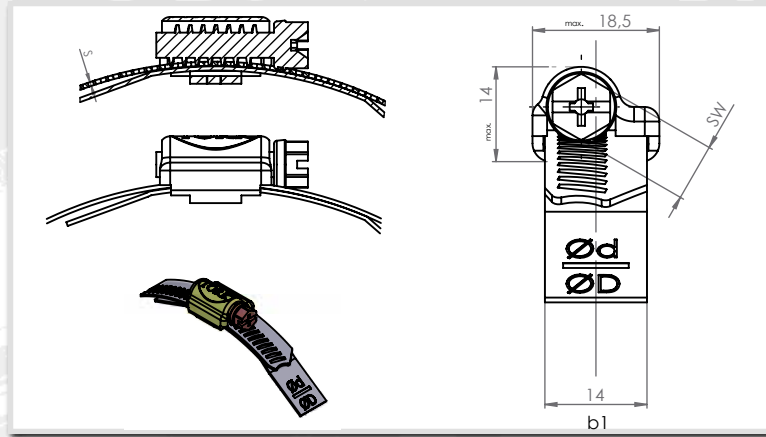
*Opsiyonel
*Optional

Tuz Püskürtme Test Ayrıntıları - ASTM B117 Salt Spray Testing Details - ASTM B117

Hortum Keleççesi Hose Clamps	Renk Colour	Korozyon Direnci Corrosion Resistance
Standart Standard	Açık Mavi Light Blue	Min. 72
Opsiyonel Optional	Sarı Yellow	Min. 150

KELEPÇELERİ (14 mm)

CLAMPS (14 mm)



Ürün Kodu Product Code	Çap Ø Diameter Ø		Band Genişliği Band Width (b1)	Band Kalınlığı Band Thickness (s)	Tork Değerleri Tork Value Min (Nm)	Koli İçi Adedi Quantity Pcs Box
	mm	inch				
HR014W1-019026-101	19-26	3/4"-11/32"	14	0.80	6.0	600
HR014W1-020030-101	20-30	3/4"-13/16"	14	0.80	6.0	500
HR014W1-022036-101	22-36	7/8"-127/64"	14	0.80	6.0	450
HR014W1-025042-101	25-42	1"-121/32"	14	0.80	6.0	400
HR014W1-028048-101	28-48	1 1/8"-17/8"	14	0.80	7.9	350
HR014W1-032051-101	32-51	1 1/4"-2"	14	0.80	7.9	350
HR014W1-038058-101	38-58	1 1/2"-19/32"	14	0.80	7.9	300
HR014W1-044064-101	44-64	1 3/4"-2 1/2"	14	0.80	7.9	250
HR014W1-051072-101	51-72	2"-228/32"	14	0.80	9.0	200
HR014W1-057076-101	57-76	2 1/4"-3"	14	0.80	9.0	200
HR014W1-065082-101	65-82	2 9/16"-315/64"	14	0.80	9.0	200
HR014W1-076092-101	76-92	3"-35/8"	14	0.80	9.0	150
HR014W1-085103-101	85-103	3 1/2"-41/16"	14	0.80	9.0	125
HR014W1-092110-101	92-110	3 5/8"-421/64"	14	0.80	9.0	125
HR014W1-105121-101	105-121	4 9/64"-449/64"	14	0.80	9.0	100
HR014W1-115135-101	115-135	4 17/32"-55/16"	14	0.80	9.0	100
HR014W1-130146-101	130-146	5 1/8"-53/4"	14	0.80	9.0	75
HR014W1-146164-101	146-164	5 3/4"-629/64"	14	0.80	9.0	75
HR014W1-150170-101	150-170	5 7/8"-611/16"	14	0.80	9.0	50
HR014W1-160180-101	160-180	6 1/4"-71/32"	14	0.80	9.0	40
HR014W1-170190-101	170-190	6 11/16"-7 31/64"	14	0.80	9.0	25
HR014W1-180200-101	180-200	7 1/32"-77/8"	14	0.80	9.0	25
HR014W1-190210-101	190-210	7 31/64"-817/64"	14	0.80	9.0	25
HR014W1-200220-101	200-220	7 7/8"-85/8"	14	0.80	9.0	25
HR014W1-210230-101	210-230	8 1/4"-9"	14	0.80	9.0	25
HR014W1-220240-101	220-240	8 5/8"-9"	14	0.80	9.0	25
HR014W1-230250-101	230-250	9 1/16"-97/8"	14	0.80	9.0	25
HR014W1-240260-101	240-260	9 7/16"-10"	14	0.80	9.0	25
HR014W1-250270-101	250-270	9 7/8"-10"	14	0.80	9.0	25

BAND TİPİ MATERIAL CODE	BANT BAND	KAPAK HOUSING	VİDA SCREW
W1	DIN1623 P2 - Soğuk Haddelenmiş Çelik	DIN EN 10130:1999 - Çekme işlemine uygun soğuk haddelenmiş çelik	DIN EN 10263 kalite Cq 15 - Soğuk şekillendirmeye uygun filmaşın malzeme
	DIN1623 P2 - Steel flat products; cold reduced sheet and strip	DIN EN 10130:1999 - Cold-rolled low-carbon steel flat products for cold forming	DIN EN 10263 grade Cq 15 - Steel rod, bars and wire for cold heading and cold extrusion

DELİKSİZ BANT HORTUM

NON-PERFORATED BAND HOSE



Diğer Teknik Özellikler: Other Technical Features:

- * TORK Ürünleri DIN 3017 ve TS12091 standartlarına uygun olarak üretilmektedir.
- * Compliant with DIN 3017 and TS12091 Standards.
- * Kapak üzerindeki metal kodu ve band üzerindeki sıkma aralığı değerleri hataları önler.
- * Material stamped on housing and clamping stamped on the band prevent errors
- * Üretimde ROHS, WEEE ve ELV çevresel direktiflerine uygun olarak Krom 6 kullanılmamaktadır.
- * Chromium VI free: compliant with ROHS, WEEE and ELV Environmental Directives
- * Kapak üzerine yerleştirilen markalama ürün izlenebilirliğini garanti eder.
- * Marking on the housing ensures product traceability.
- * Kavisli band kenarları hortum zedelenmesini önler.
- * Convex band edges prevent hose damage

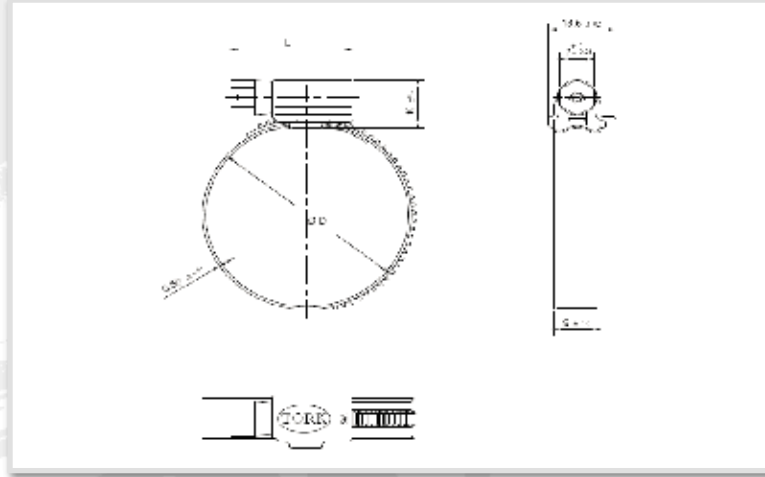


Vida Tipleri / Types of Screw

Vida Başı	W1	W2
Screw Head	Yıldız Başlı Philips Type	Düz Başlı Slotted
SW7	 Yıldız başlı	 Opsiyonel - Düz başlı
W1	x	
W2	x	
W3		x
W4		x

KELEPÇESİ (9 mm)

CLAMPS (9 mm)



Ürün Kodu Product Code	Çap Ø Diameter Ø	Band Genişliği Band Width (b1)	Band Kalınlığı Band Thickness (s)	Tork Değerleri Tork Value	Koli İçi Adedi Quantity Pcs Box
	mm	mm	mm	Min (Nm)	
HR009W2-008012-601	8-12	9	0.60	2.5	800
HR009W2-010016-601	10-16	9	0.60	2.5	600
HR009W2-012020-601	12-20	9	0.60	2.5	600
HR009W2-012022-601	12-22	9	0.60	3.0	600
HR009W2-016025-601	16-25	9	0.60	3.0	600
HR009W2-016027-601	16-27	9	0.60	3.0	600
HR009W2-020032-601	20-32	9	0.60	3.0	600
HR009W2-023035-601	23-35	9	0.60	3.0	600
HR009W2-025040-601	25-40	9	0.60	3.0	500
HR009W2-030045-601	30-45	9	0.60	3.0	300
HR009W2-032050-601	32-50	9	0.60	3.0	300
HR009W2-040060-601	40-60	9	0.60	3.0	250
HR009W2-050070-601	50-70	9	0.60	3.0	150
HR009W2-060080-601	60-80	9	0.60	3.0	150
HR009W2-070090-601	70-90	9	0.60	3.0	150
HR009W2-080100-601	80-100	9	0.60	3.0	100
HR009W2-090110-601	90-110	9	0.60	3.0	100
HR009W2-100120-601	100-120	9	0.60	3.0	100
HR009W2-110130-601	110-130	9	0.60	3.0	50
HR009W2-120140-601	120-140	9	0.60	3.0	50
HR009W2-130150-601	130-150	9	0.60	3.0	50
HR009W2-140160-601	140-160	9	0.60	3.0	50

BAND TİPİ MATERIAL CODE	KAPAK HOUSING	VİDA SCREW	BANT BAND
W1	1.0935 OR EQUIVALENT	1.0213 OR EQUIVALENT	1.0935 OR EQUIVALENT
W2	1.4016 DIN EN-10088-2, AISI 430 OR EQUIVALENT	1.0213 OR EQUIVALENT	1.4016 DIN EN-10088-2, AISI 430 OR EQUIVALENT
W4	1.4301 DIN EN-10088-2, AISI 304 OR EQUIVALENT	1.4301 DIN EN-10088-2, AISI 304 OR EQUIVALENT	1.4301 DIN EN-10088-2, AISI 304 OR EQUIVALENT
W5	1.4401 DIN EN-10088-2, AISI 316 OR EQUIVALENT	1.4401 DIN EN-10088-2, AISI 316 OR EQUIVALENT	1.4401 DIN EN-10088-2, AISI 316 OR EQUIVALENT

AĞIR HİZMET HORTUM

HEAVY DUTY HOSE

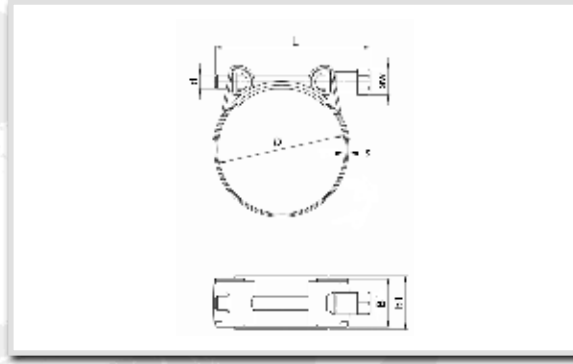


Diğer Teknik Özellikler: **Other Technical Features:**

- * Yüksek sıkma kuvvetleri gerektiren yerlerde kullanılır.
* For heavy duty applications where large tightening force are required.
- * Kenarlar yuvarlatılmış olup hortuma zarar vermesi önlenmiştir.
* Rolled edge presents hose damage.
- * Yüksek basınç ihtiva eden hortumlarda mükemmel performans sağlar
* Heavy duty clamp for all kinds of securing and fastaneing in which a total air tight quality is required at avarage and strong pressure.
- * Otomotiv,tarım,inşaat ve diğer sanayi sektörlerinde kullanılır.
* Application field : automotive,agriculture,construction and other industry sector.

KELEPÇESİ

CLAMPS



Ürün Kodu Product Code	Çap Ø Diameter Ø		Genişlik * Kalınlık Width * Thickness	b1	d*L	SW	Tork Değerleri Tork Value	Koli İçi Adedi Quantity Pcs Box
	mm	Inch					mm	
AH018W1-017019-01	17-19	11/16 - 3/4	18*0.8	20.0	M6x52	8	10.0	200
AH018W1-019021-01	19-21	3/4 - 13/16	18*0.8	20.0	M6x52	8	10.0	200
AH018W1-021023-01	21-23	13/16 - 29/32	18*0.8	20.0	M6x52	8	10.0	200
AH018W1-023025-01	23-25	29/32 - 1	18*0.8	20.0	M6x52	8	10.0	200
AH018W1-025027-01	25-27	1 - 11/16	18*0.8	20.0	M6x52	8	10.0	200
AH018W1-027029-01	27-29	11/16 - 15/32	18*0.8	20.0	M6x52	8	10.0	200
AH020W1-029031-01	29-31	15/32 - 17/32	20*1.0	23.0	M7x60	10	20.0	100
AH020W1-031034-01	31-34	17/32 - 15/16	20*1.0	23.0	M7x60	10	20.0	100
AH020W1-034037-01	34-37	15/16 - 17/16	20*1.0	23.0	M7x60	10	20.0	100
AH020W1-037040-01	37-40	17/16 - 19/16	20*1.0	23.0	M7x60	10	20.0	100
AH020W1-040043-01	40-43	19/16 - 11/16	20*1.0	23.0	M7x60	10	20.0	100
AH020W1-043047-01	43-47	11/16 - 17/8	20*1.0	23.0	M7x60	10	20.0	100
AH020W1-047051-01	47-51	17/8 - 2	20*1.0	23.0	M7x60	10	20.0	50
AH020W1-051055-01	51-55	2 - 25/32	20*1.0	23.0	M7x60	10	20.0	50
AH020W1-055059-01	55-59	25/32 - 25/16	20*1.0	23.0	M7x60	10	20.0	50
AH020W1-059063-01	59-63	25/16 - 21/2	20*1.0	23.0	M7x60	10	20.0	50
AH020W1-063068-01	63-68	21/2 - 211/16	20*1.0	23.0	M7x60	10	20.0	50
AH025W1-068073-01	68-73	211/16 - 27/8	25*1.4	28.0	M8x85	13	25.0	50
AH025W1-073079-01	73-79	27/8 - 31/8	25*1.4	28.0	M8x85	13	25.0	50
AH025W1-079085-01	79-85	31/8 - 311/32	25*1.4	28.0	M8x85	13	25.0	50
AH025W1-085091-01	85-91	311/32 - 39/16	25*1.4	28.0	M8x85	13	25.0	50
AH025W1-091097-01	91-97	39/16 - 313/16	25*1.4	28.0	M8x85	13	25.0	50
AH025W1-097104-01	97-104	313/16 - 43/32	25*1.4	28.0	M8x85	13	25.0	50
AH025W1-104112-01	104-112	43/32 - 43/8	25*1.4	28.0	M8x85	13	25.0	50
AH025W1-112121-01	112-121	43/8 - 43/4	25*1.4	28.0	M8x85	13	25.0	50
AH025W1-121130-01	121-130	43/4 - 51/8	25*1.4	28.0	M8x85	13	25.0	50
AH030W1-130140-01	130-140	51/8 - 51/2	30*1.5	33.5	M10x112	17	50.0	25
AH030W1-140150-01	140-150	51/2 - 57/8	30*1.5	33.5	M10x112	17	50.0	25
AH030W1-150162-01	150-162	57/8 - 63/8	30*1.5	33.5	M10x112	17	50.0	25
AH030W1-162174-01	162-174	63/8 - 67/8	30*1.5	33.5	M10x112	17	50.0	25
AH030W1-174187-01	174-187	67/8 - 73/8	30*1.5	33.5	M10x112	17	50.0	25
AH030W1-187200-01	187-200	73/8 - 77/8	30*1.5	33.5	M10x112	17	50.0	25
AH030W1-200213-01	200-213	77/8 - 83/8	30*1.5	33.5	M10x112	17	50.0	25
AH030W1-213226-01	213-226	83/8 - 87/8	30*1.5	33.5	M10x112	17	50.0	25
AH030W1-226239-01	226-239	87/8 - 93/8	30*1.5	33.5	M10x112	17	50.0	25
AH030W1-239252-01	239-252	93/8 - 97/8	30*1.5	33.5	M10x112	17	50.0	25

BAND TİPİ MATERIAL CODE	BANT BAND	ÇİVATA BOLT	SOMUN NUT
W1	DC01 - DIN EN 10130	20MnB4 - Çinko Kaplama	DD11 - DIN EN 10111
	DC01-DIN EN 10130	20MnB4 - Zn PLATED	DD11 - DIN EN 10111

METAL RULO KELEPÇE & KLİPS (9 mm)

STRIP STEEL & LOCKING DEVICE (9 mm)



Diğer Teknik Özellikler: Other Technical Features:

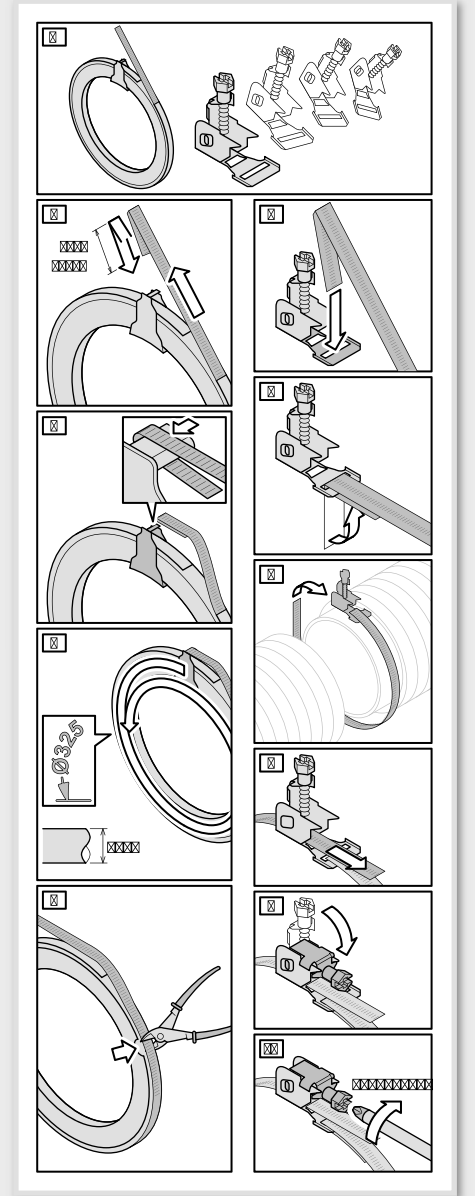
Metal Rulo Kelepçe - 9mm Band Geniřliđi
Strip Steel - 9mm Band Width

Band Malzemesi W1 : DX51D+Z Galvaniz Malzeme
Band Material W1 : DX51D+Z Galvanised Material

Band Malzemesi W2 : Stainless Steel AISI 430 - X6Cr17 (430BA)
Band Material W2 : Stainless Steel AISI 430 - X6Cr17 (430BA)

Kilitleme Cihazı Malzemesi : DIN EN 10130:1999 -
Çekme işlemeine uygun sođuk haddelenmiş çelik
Çinko Kaplama Zn Cr+3 Sarı Pasivasyon
Locking Device Material :DIN EN 10130:1999 -
Cold-rolled low-carbon steel flat products for cold forming
Zinc Plated Zn Cr+3 Yellow Plated

Kilitleme Vidası Malzemesi : Cq15 Çinko Kaplama Cr+3 sarı pasivasyon
Locking Screw Material : Cq15 Zinc Plated Cr+3 Yellow Plated

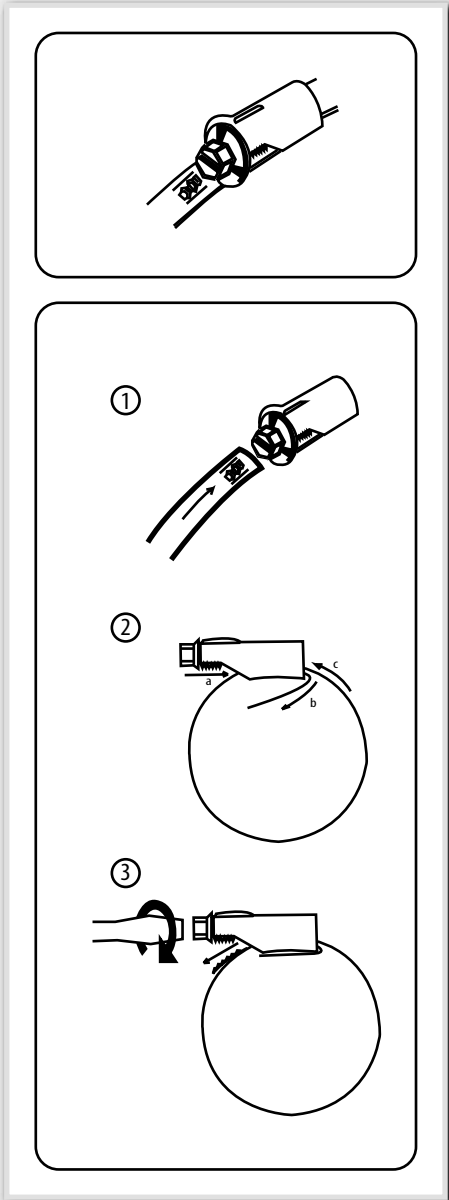


Ürün Kodu Product Code	Açıklama Description	Koli İçi Adedi Quantity Pcs Box
BK-009-01	Bađlantı Klipsi Locking Device	500

Ürün Kodu Product Code	Malzeme Material	Açıklama Description	Band Geniřliđi Band Width	Band Kalınlıđı Band Thickness	Band Uzunluđu Band Length	Tork Deđerleri Tork Value	Koli İçi Adedi Quantity Pcs Box
			mm	mm	m	Min (Nm)	
MR060W1-009-01	W1	Metal Rulo Kelepçe Strip Steel	9	0.65	30	2.5	10
MR060W2-009-04	W2	Metal Rulo Kelepçe Strip Steel	9	0.65	30	2.5	10

METAL RULO KELEPÇE & KLİPS (12 mm)

STRIP STEEL & LOCKING DEVICE (12 mm)



Diğer Teknik Özellikler: Other Technical Features:

Metal Rulo Kelepçe - 12mm Band Geniřliđi
Strip Steel - 12mm Band Width

Band Malzemesi W1 : DX51D+Z Galvaniz Malzeme
Band Material W1 : DX51D+Z Galvanised Material

Kilitleme Cihazı Malzemesi : DIN EN 10130:1999 -
Çekme işleminde uygun sođuk haddelenmiş çelik
Çinko Kaplama Zn Cr+3 Sarı Pasivasyon
Locking Device Material : DIN EN 10130:1999 -
Çekme işleminde uygun sođuk haddelenmiş çelik
Zinc Plated Zn Cr+3 Yellow Plated

Kilitleme Vidası Malzemesi : DIN EN 10263 kalite Cq15 -
Sođuk şekillendirmeye uygun filmşin malzeme
Locking Screw Material : DIN EN 10263 grade Cq15 -
Steel rod, bars and wire for cold heading and cold extrusion

Ürün Kodu Product Code	Açıklama Description	Koli İçi Adedi Quantity Pcs Box
BK-012-01	Bađlantı Klipsi Locking Device	500

Ürün Kodu Product Code	Açıklama Description	Band Geniřliđi Band Width (b1)	Band Kalınlıđı Band Thickness (s)	Band Uzunluđu Band Length	Tork Deđerleri Tork Value	Koli İçi Adedi Quantity Pcs Box
		mm	mm	m	Min (Nm)	
MR080W1-012-01	Metal Rulo Kelepçe Strip Steel	12	0.80	30	6.0	10

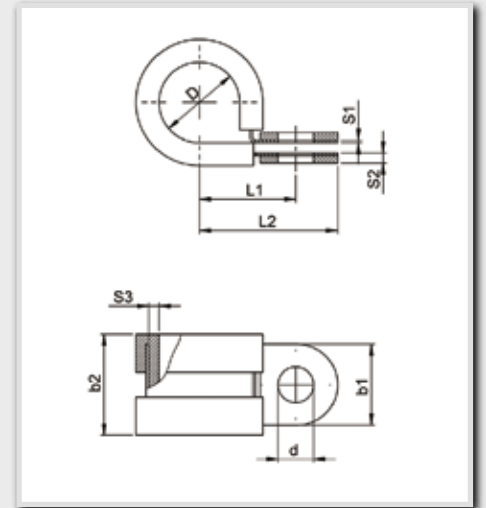
RC/RCRL BAĞLANTI KELEPÇESİ DIN 3016 (Lastikli)

RC/RCRL RETAINING CLIPS DIN 3016 (With Rubber)



Diğer Teknik Özellikler: Other Technical Features:

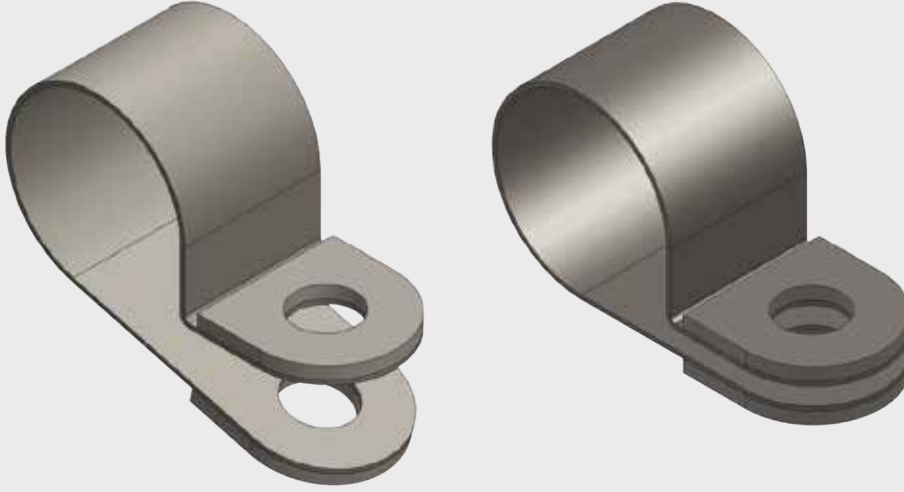
- * Üretmiş olduğumuz bağlantı kelepçeleri DIN 3016 standartına uygun olup, sabitleme deliği etrafına band takviyesi yapılmıştır.
- * Our connection clamps are DIN 3016 standard can be used for fixing hydraulic pipes, hoses and cables.
- * Hidrolik borular, hortumlar ve kabloların montajında güvenle kullanılır.
- * The band around fastening hole is reinforced
- * Bant üzerindeki lastik çok iyi izolasyon sağlayıp titreşimleri bünyesinde yok eder.
- * The rubber profile is an excellent insulator and absorbs jolts and vibrations



Malzeme Genişliği (b) Material Width (b)	12	15		20		25	
Çap D (mm) Diameter D (mm)	Ø5 - Ø80	Ø5 - Ø14	Ø15 - Ø100	Ø10 - Ø25	Ø26 - Ø130	Ø15 - Ø49	Ø50 - Ø150
Malzeme Kalınlığı S1 Material Thickness S1	W1	0.40	0.60	0.80	0.80	1.00	1.25
	W3	0.40	0.60	0.60	0.80	0.80	1.00
	W4	0.40	0.60	0.60	0.80	0.80	1.00
Toplam Malzeme Kalınlığı S2 Total Material Thickness S2	W1	1.50	1.60	1.80	2.30	2.50	2.75
	W3	1.50	1.60	1.60	2.30	2.30	2.50
	W4	1.50	1.60	1.60	2.30	2.30	2.50
Delik Çapı (d) Hole Diameter (d)	Ø5.30	Ø6.40		Ø8.40		Ø10.50	
Mesafe - L1 Distance - L1	(D/2)+8	(D/2)+11.2		(D/2)+14.5		(D/2)+17.5	
Mesafe - L2 Distance - L2	(D/2)+14	(D/2)+18.7		(D/2)+24.5		(D/2)+30	
Lastik Kalınlığı (S3) Rubber Thickness (S3)	1.2>0.35	1.5>0.35		2.0>0.35		3.0>0.35	
Lastik Genişliği (b2) Rubber Width (b2)	15>0.8	19>1		25>1		31>1.3	

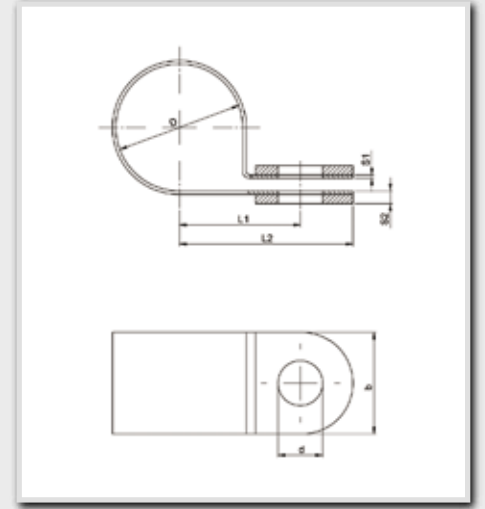
RC/RCUL BAĞLANTI KELEPÇESİ DIN 3016 (Lastiksiz)

RC/RCUL RETAINING CLIPS DIN 3016 (Without Rubber)



Diğer Teknik Özellikler: Other Technical Features:

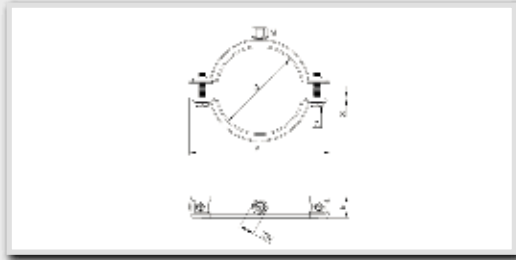
- * Üretmiş olduğumuz bağlantı kelepçeleri DIN 3016 standartına uygun olup, sabitleme deliği etrafına band takviyesi yapılmıştır.
- * Our connection clips are DIN 3016 standard can be used for fixing hydraulic pipes, hoses and cables.
- * Hidrolik borular , hortumlar ve kabloların montajında güvenle kullanılır.
- * The band around fastening hole is reinforced



Malzeme Genişliği (b) Material Width (b)	12	15		20		25		
Çap D (mm) Diameter D (mm)	Ø5-Ø80	Ø5-Ø14	Ø15-Ø100	Ø10-Ø25	Ø26-Ø130	Ø15-Ø49	Ø50-Ø150	
Malzeme Kalınlığı S1 Material Thickness S1	W1	0.40	0.60	0.80	0.80	1.00	1.00	1.25
	W3	0.40	0.60	0.60	0.80	0.80	1.00	1.00
	W4	0.40	0.60	0.60	0.80	0.80	1.00	1.00
Toplam Malzeme Kalınlığı S2 Total Material Thickness S2	W1	1.50	1.60	1.80	2.30	2.50	2.50	2.75
	W3	1.50	1.60	1.60	2.30	2.30	2.50	2.50
	W4	1.50	1.60	1.60	2.30	2.30	2.50	2.50
Delik Çapı (d) Hole Diameter (d)	Ø5.30	Ø6.40		Ø8.40		Ø10.50		
Mesafe - L1 Distance - L1	(D/2)+6.8	(D/2)+9.7		(D/2)+12.5		(D/2)+14.5		
Mesafe - L2 Distance - L2	(D/2)+13	(D/2)+17.2		(D/2)+22.5		(D/2)+27		

DG5 SOMUNLU DOĞALGAZ KELEPÇESİ

DG5 PIPE CLAMPS WITH NUTS



Diğer Teknik Özellikler: Other Technical Features:

- * Çift kilitleme vidası ve düşük PAH içerikli lastik profil ZEK 01.04-08,kategori 2
- * Two lock bolts and low PAH content rubber lining as per ZEK 01.4-08,category 2
- * Güvenliğiniz düşünülerek dizayn edilen, eğimlerdeki yüksek dayanım ve kopma yükü değerleri.
- * High resistance on bending and high breaking load values - for your safety.
- * Zaman kazandıran kolay ve hızlı montaj özellikleri
- * Easy and quick installation - for time saving on site
- * Tehlikeli PAH kimyasallarında düşük değerler - insan ve çevreyi korur.
- * Low content of dangerous PAH chemicals - to protect people and environment
- * Kilitleme vidasına takılan plastik pul vidanın kaybolmasını önler.
- * Locking screw secured against loss.
- * Çinko (Cr+3) kaplanmıştır. (min. 5-10→m)
- * Electro zinc plated (min. 5-10→m)
- * Ses yalıtımı DIN 4109'a uygundur.
- * Noise insulation according to DIN 4109
- * Ses yalıtımı için EPDM lastik kullanılmıştır.
- * Noise insulating lining EPDM rubber
- * Profil sıcaklık dayanımı -50°C ile 110°C arasındadır.
- * Profile temperature resistance from -50°C to 110°C
- * Profil sertlik değeri Shore (A) 50>5
- * Profile hardness value Shore (A) 50>5

Ürün Kodu Product Code	Ölçü (D) Size		Somun (M) Boss	Genişlik * Kalınlık (B*S) Width * Thickness	Bağlantı Vidası (C) Connection Screw	(A)	(SW)	Önerilen Çalışma Yükü Max.Recom.Load,N
	mm	Inch						
BRD5W1-012015-01EP01	12-15	1/4"	M8	20*1.5	M6*25	57.5	SW13	1000
BRD5W1-015019-01EP01	15-19	3/8"	M8	20*1.5	M6*25	61.5	SW13	1000
BRD5W1-020025-01EP01	20-25	1/2"	M8	20*1.5	M6*25	67.0	SW13	1000
BRD5W1-025030-01EP01	25-30	3/4"	M8	20*1.5	M6*25	72.3	SW13	1000
BRD5W1-031037-01EP01	31-37	1"	M8	20*1.5	M6*25	79.3	SW13	1000
BRD5W1-038044-01EP01	38-44	1 1/4"	M8	20*1.5	M6*25	86.0	SW13	1000
BRD5W1-045052-01EP01	45-52	1 1/2"	M8	20*1.5	M6*25	94.3	SW13	1000
BRD5W1-053058-01EP01	53-58	-	M8	20*1.5	M6*25	101.3	SW13	1000
BRD5W1-059065-01EP01	59-65	2"	M8	20*1.5	M6*25	108.6	SW13	1000
BRD5W1-067074-02EP01	67-74	-	M10	25*1.5	M6*25	124.0	SW17	1500
BRD5W1-074082-02EP01	74-80	2 1/2"	M10	25*1.5	M6*25	130.5	SW17	1500
BRD5W1-082092-02EP01	82-92	3"	M10	25*1.5	M6*30	141.5	SW17	1500
BRD5W1-090102-02EP01	90-102	-	M10	25*1.5	M6*35	151.0	SW17	1500
BRD5W1-108118-02EP01	108-118	4"	M10	25*2	M6*30	168.0	SW17	1500
BRD5W1-120130-02EP01	120-130	-	M10	25*2	M6*30	181.0	SW17	1500
BRD5W1-132142-02EP01	132-142	5"	M10	25*2	M6*30	193.0	SW17	1500
BRD5W1-159169-02EP01	159-169	6"	M10	25*2	M6*30	220.0	SW17	1500

DG5 KOMBİ SOMUNLU DOĞALGAZ KELEPÇESİ

DG5 PIPE CLAMPS WITH COMBI NUTS

Diğer Teknik Özellikler: Other Technical Features:

* Çift kilitleme vidası ve düşük PAH içerikli lastik profil ZEK 01.04-08, kategori 2
* Two lock bolts and low PAH content rubber lining as per ZEK 01.4-08, category 2

* Güvenliğiniz düşünülerek dizayn edilen, eğimlerdeki yüksek dayanım ve kopma yükü değerleri.

* High resistance on bending and high breaking load values - for your safety.

* Zaman kazandıran kolay ve hızlı montaj özellikleri
* Easy and quick installation - for time saving on site

* Tehlikeli PAH kimyasallarında düşük değerler - insan ve çevreyi korur.
* Low content of dangerous PAH chemicals - to protect people and environment

* Kilitleme vidasına takılan plastik pul vidanın kaybolmasını önler.
* Locking screw secured against loss.

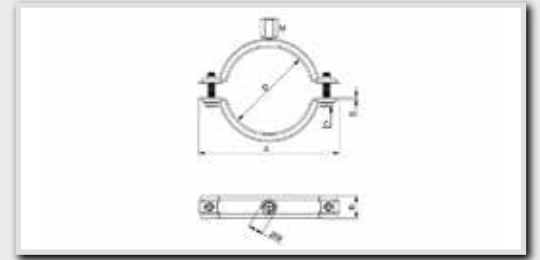
* Çinko (Cr+3) kaplanmıştır. (min. 5-10→m)
* Electro zinc plated (min. 5-10→m)

* Ses yalıtımı DIN 4109'a uygundur.
* Noise insulation according to DIN 4109

* Ses yalıtımı için EPDM lastik kullanılmıştır.
* Noise insulating lining EPDM rubber

* Profil sıcaklık dayanımı -50°C ile 110°C arasındadır.
* Profile temperature resistance from -50°C to 110°C

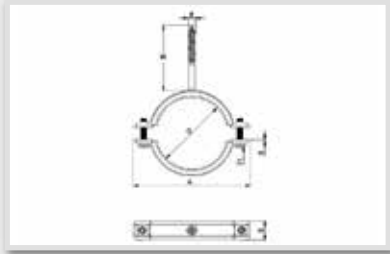
* Profil sertlik değeri Shore (A) 50>5
* Profile hardness value Shore (A) 50>5



Ürün Kodu Product Code	Ölçü (D) Size		Somun (M) Boss	Genişlik * Kalınlık (B*S) Width * Thickness	Bağlantı Vidası (C) Connection Screw	(A)	(SW)	Önerilen Çalışma Yüğü Max.Recom.Load,N
	mm	Inch						
BRD5W1-012015-04EP01	12-15	1/4"	M8/M10	20*1.5	M6*25	57.5	SW13	1000
BRD5W1-015019-04EP01	15-19	3/8"	M8/M10	20*1.5	M6*25	61.5	SW13	1000
BRD5W1-020025-04EP01	20-25	1/2"	M8/M10	20*1.5	M6*25	67.0	SW13	1000
BRD5W1-025030-04EP01	25-30	3/4"	M8/M10	20*1.5	M6*25	72.3	SW13	1000
BRD5W1-031037-04EP01	31-37	1"	M8/M10	20*1.5	M6*25	79.3	SW13	1000
BRD5W1-038044-04EP01	38-44	1 1/4"	M8/M10	20*1.5	M6*25	86.0	SW13	1000
BRD5W1-045052-04EP01	45-52	1 1/2"	M8/M10	20*1.5	M6*25	94.3	SW13	1000
BRD5W1-053058-04EP01	53-58	-	M8/M10	20*1.5	M6*25	101.3	SW13	1000
BRD5W1-059065-04EP01	59-65	2"	M8/M10	20*1.5	M6*25	108.6	SW13	1000
BRD5W1-067074-04EP01	67-74	-	M8/M10	25*1.5	M6*25	124.0	SW13	1500
BRD5W1-074082-04EP01	74-80	2 1/2"	M8/M10	25*1.5	M6*25	130.5	SW13	1500
BRD5W1-082092-04EP01	82-92	3"	M8/M10	25*1.5	M6*30	141.5	SW13	1500
BRD5W1-090102-04EP01	90-102	-	M8/M10	25*1.5	M6*35	151.0	SW13	1500
BRD5W1-108118-04EP01	108-118	4"	M8/M10	25*2	M6*30	168.0	SW13	1500
BRD5W1-120130-04EP01	120-130	-	M8/M10	25*2	M6*30	181.0	SW13	1500
BRD5W1-132142-04EP01	132-142	5"	M8/M10	25*2	M6*30	193.0	SW13	1500
BRD5W1-159169-04EP01	159-169	6"	M8/M10	25*2	M6*30	220.0	SW13	1500

DG5 TRİFONLU DOĞALGAZ KELEPÇESİ

DG5 PIPE CLAMPS WITH WELDING WOOD SCREW



Diğer Teknik Özellikler: Other Technical Features:

- * Güvenliğiniz düşünülerek dizayn edilen, eğimlerdeki yüksek dayanım ve kopma yükü değerleri.
- * High resistance on bending and high breaking load values - for your safety.
- * Zaman kazandıran kolay ve hızlı montaj özellikleri
- * Easy and quick installation - for time saving on site
- * Tehlikeli PAH kimyasallarında düşük değerler - insan ve çevreyi korur.
- * Low content of dangerous PAH chemicals - to protect people and environment
- * Kilitleme vidasına takılan plastik pul vidanın kaybolmasını önler.
- * Locking screw secured against loss.
- * Çinko (Cr+3) kaplanmıştır. (min. 5-10→m)
- * Electro zinc plated (min. 5-10→m)
- * Ses yalıtımı DIN 4109'a uygundur.
- * Noise insulation according to DIN 4109
- * Ses yalıtımı için EPDM lastik kullanılmıştır.
- * Noise insulating lining EPDM rubber
- * Profil sıcaklık dayanımı -50°C ile 110°C arasındadır.
- * Profile temperature resistance from -50°C to 110°C
- * Profil sertlik değeri Shore (A) 50>5
- * Profile hardness value Shore (A) 50>5

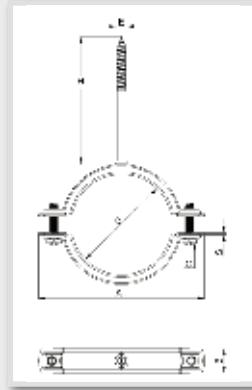
Ürün Kodu Product Code	Ölçü (D) Size		Trifon (E*H) Screw (M)	Genişlik * Kalınlık (B*S) Width * Thickness mm	Bağlantı Vidası (C) Connection Screw	(A) mm	Önerilen Çalışma Yüğü Max. Recom.Load,N
	mm	Inch					
BRD5W1-012015-07EP01	12-15	1/4"	7*70	20*1.5	M6*18	57.5	800
BRD5W1-015019-07EP01	15-19	3/8"	7*70	20*1.5	M6*18	61.5	800
BRD5W1-020025-07EP01	20-25	1/2"	7*70	20*1.5	M6*25	67.0	800
BRD5W1-025030-07EP01	25-30	3/4"	7*70	20*1.5	M6*25	72.3	800
BRD5W1-031037-07EP01	31-37	1"	7*70	20*1.5	M6*25	79.3	800
BRD5W1-038044-07EP01	38-44	1 1/4"	7*70	20*1.5	M6*25	86.0	800
BRD5W1-045052-07EP01	45-52	1 1/2"	7*70	20*1.5	M6*25	94.3	800
BRD5W1-053058-07EP01	53-58	-	7*70	20*1.5	M6*25	101.3	800
BRD5W1-059065-07EP01	59-65	2"	7*70	20*1.5	M6*25	108.6	800
BRD5W1-067074-07EP01	67-74	-	7*70	25*2	M6*25	124.0	800
BRD5W1-074082-07EP01	74-80	2 1/2"	7*70	25*2	M6*25	130.5	800

DG5 UZUN TRİFONLU DOĞALGAZ KELEPÇESİ

DG5 PIPE CLAMPS WITH LONG WELDING WOOD SCREW

Diğer Teknik Özellikler: Other Technical Features:

- * Güvenliğiniz düşünülerek dizayn edilen, eğimlerdeki yüksek dayanım ve kopma yükü değerleri.
- * High resistance on bending and high breaking load values - for your safety.
- * Zaman kazandıran kolay ve hızlı montaj özellikleri
- * Easy and quick installation - for time saving on site
- * Tehlikeli PAH kimyasallarında düşük değerler - insan ve çevreyi korur.
- * Low content of dangerous PAH chemicals - to protect people and environment
- * Kilitleme vidasına takılan plastik pul vidanın kaybolmasını önler.
- * Locking screw secured against loss.
- * Çinko (Cr+3) kaplanmıştır. (min. 5-10→m)
- * Electro zinc plated (min. 5-10→m)
- * Ses yalıtımı DIN 4109'a uygundur.
- * Noise insulation according to DIN 4109
- * Ses yalıtımı için EPDM lastik kullanılmıştır.
- * Noise insulating lining EPDM rubber
- * Profil sıcaklık dayanımı -50°C ile 110°C arasındadır.
- * Profile temperature resistance from -50°C to 110°C
- * Profil sertlik değeri Shore (A) 50>5
- * Profile hardness value Shore (A) 50>5



Ürün Kodu Product Code	Ölçü (D) Size		Trifon (E*H) Screw (M)	Genişlik * Kalınlık (B*S) Width * Thickness mm	Bağlantı Vidası (C) Connection Screw	(A) mm	Önerilen Çalışma Yüğü Max.Recom.Load,N
	mm	Inch					
BRD5W1-012015-08EP01	12-15	1/4"	7*100	20*1.5	M6*18	57.5	800
BRD5W1-015019-08EP01	15-19	3/8"	7*100	20*1.5	M6*18	61.5	800
BRD5W1-020025-08EP01	20-25	1/2"	7*100	20*1.5	M6*25	67.0	800
BRD5W1-025030-08EP01	25-30	3/4"	7*100	20*1.5	M6*25	72.3	800
BRD5W1-031037-08EP01	31-37	1"	7*100	20*1.5	M6*25	79.3	800
BRD5W1-038044-08EP01	38-44	1 1/4"	7*100	20*1.5	M6*25	86.0	800
BRD5W1-045052-08EP01	45-52	1 1/2"	7*100	20*1.5	M6*25	94.3	800
BRD5W1-053058-08EP01	53-58	-	7*100	20*1.5	M6*25	101.3	800
BRD5W1-059065-08EP01	59-65	2"	7*100	20*1.5	M6*25	108.6	800
BRD5W1-067074-08EP01	67-74	-	7*100	25*2	M6*25	124,0	800
BRD5W1-074082-08EP01	74-80	2 1/2"	7*100	25*2	M6*25	130.5	800
BRD5W1-082092-08EP01	82-92	3"	7*100	25*2	M6*30	141.5	800
BRD5W1-090102-08EP01	90-102	-	7*100	25*2	M6*35	151.0	800
BRD5W1-108118-08EP01	108-118	4"	7*100	25*2	M6*30	168.0	800
BRD5W1-120130-08EP01	120-130	-	7*100	25*2	M6*30	181.0	800

DG5 AĞIR YÜK

DG5 HEAVY DUTY

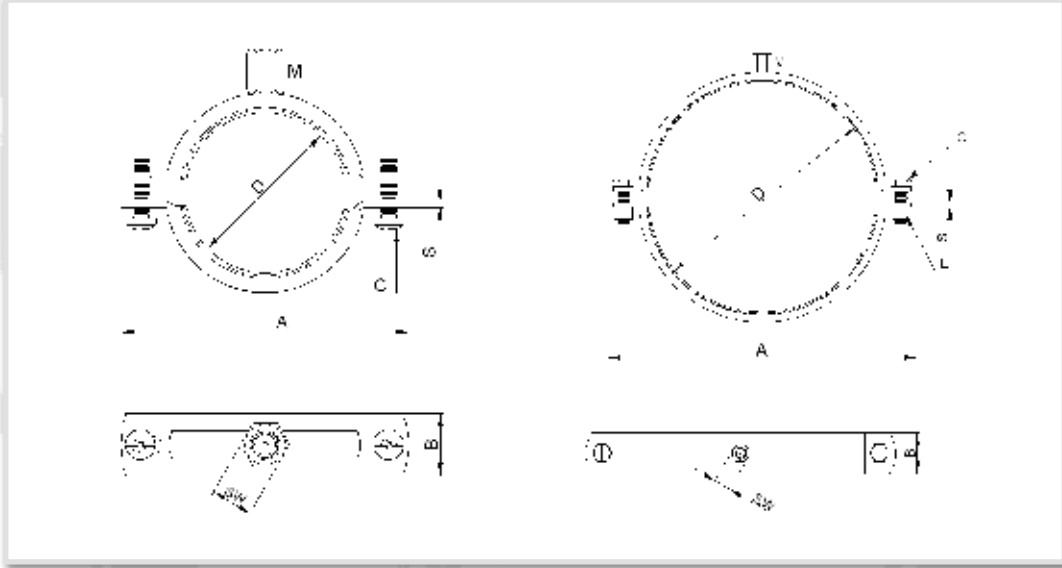


Diğer Teknik Özellikler: **Other Technical Features:**

- * Çift kilitleme vidalı ağır yük boru kelepçesi ve düşük PAH içerikli lastik profil ZEK 01.04-08,Kategori 2
- * Two lock bolts and low PAH content rubber lining as per ZEK 01.4-08,category 2
- * HVAC ve endüstri tarafından talep edilen gereksinimlere uygun olarak genişletilmiş ürün seçeneği.
- * Enlarged cross section - for high requirements in HVAC and industry
- * Güvenliğiniz düşünülerek dizayn edilen, eğimlerdeki yüksek dayanım ve kopma yükü değerleri.
- * High resistance on bending and high breaking load values - for your safety.
- * Tehlikeli PAH kimyasallarında düşük değerler - insan ve çevreyi korur.
- * Low content of dangerous PAH chemicals - to protect people and environment
- * Yüksek ısı dayanımına sahip Silikon profil kullanılarak üretilebilir.
- * Alternatively available with Silicone high temperature resistant lining

BORU KELEPÇESİ

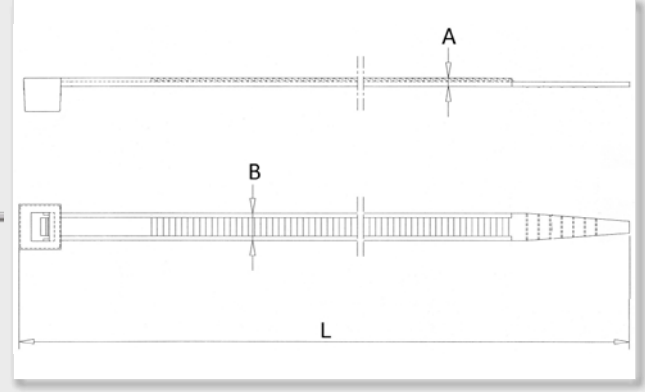
PIPE CLAMPS



Ürün Kodu Product Code	Ölçü (D) Size		Somun Boss (M)	Genişlik * Kalınlık Width * Thickness (B*S)	Bağlantı Vidası (C) Connection Screw	Bağlantı Somunu (E) Connection Bolt	(A)	(SW)	Önerilen Çalışma Yüğü Max.Recom.Load,N
	mm	Inch					mm		
BRTRW1-014018-04EP01	14-18	3/8"	M8/10	25*2.5	M6*25	-	66.0	SW13	1500
BRTRW1-019023-04EP01	19-23	1/2"	M8/10	25*2.5	M6*25	-	71.5	SW13	1500
BRTRW1-024028-04EP01	24-28	3/4"	M8/10	25*2.5	M6*25	-	77.0	SW13	1500
BRTRW1-029033-04EP01	29-33	1"	M8/10	25*2.5	M6*25	-	82.0	SW13	1500
BRTRW1-040045-05EP01	40-45	1 1/4"	M10/12	25*2.5	M6*25	-	94.5	SW17	1500
BRTRW1-047052-05EP01	47-52	1 1/2"	M10/12	25*2.5	M6*25	-	101.5	SW17	1500
BRTRW1-053058-05EP01	53-58	-	M10/12	25*2.5	M6*25	-	108.0	SW17	1500
BRTRW1-060065-05EP01	60-65	2"	M10/12	25*2.5	M6*25	-	115.0	SW17	1500
BRTRW1-073078-05EP01	73-78	2 1/2"	M10/12	30*3.0	M8*35	-	129.5	SW17	2500
BRTRW1-079085-05EP01	79-85	-	M10/12	30*3.0	M8*35	-	136.5	SW17	2500
BRTRW1-088093-05EP01	88-93	3"	M10/12	30*3.0	M8*35	-	145.0	SW17	2500
BRTRW1-100106-05EP01	100-106	-	M10/12	30*3.0	M8*35	-	158.0	SW17	2500
BRTRW1-108116-05EP01	108-116	4"	M10/12	30*3.0	M8*35	-	167.5	SW17	2500
BRTRW1-124129-05EP01	124-129	-	M10/12	30*3.0	M8*35	-	181.0	SW17	2500
BRTRW1-131137-05EP01	131-137	-	M10/12	30*3.0	M8*35	-	189.0	SW17	2500
BRTRW1-138145-05EP01	138-145	5"	M10/12	30*3.0	M8*35	-	197.0	SW17	2500
BRTRW1-156162-05EP01	156-162	-	M10/12	30*3.0	M8*35	-	214.0	SW17	2500
BRTRW1-165171-05EP01	165-171	6"	M10/12	30*3.0	M8*35	-	223.0	SW17	2500
BRTRW1-188194-05EP01	188-194	-	M10/12	30*3.0	M8*35	-	246.5	SW17	2500
BRTRW1-196203-05EP01	196-203	-	M10/12	30*3.0	M8*35	-	255.5	SW17	2500
BRTRW1-205214-05EP01	205-214	-	M10/12	40*4.0	M12*40	M12	295.0	SW17	4000
BRTRW1-219225-05EP01	219-225	8"	M10/12	40*4.0	M12*40	M12	306.0	SW17	4000
BRTRW1-244250-05EP01	244-250	-	M10/12	40*4.0	M12*40	M12	331.0	SW17	4000
BRTRW1-267273-05EP01	267-273	10"	M10/12	40*4.0	M12*40	M12	354.0	SW17	4000
BRTRW1-297304-05EP01	297-304	-	M10/12	40*4.0	M12*40	M12	385.0	SW17	4000
BRTRW1-320328-05EP01	320-328	12"	M10/12	40*4.0	M12*40	M12	409.0	SW17	4000

PLASTİK KABLO BAĞLARI (Beyaz)

NYLON CABLE TIES (White)



Diğer Teknik Özellikler: / Other Technical Features:

* NAYLON 66 malzemeden üretilmiştir.
* NYLON 6.6 made from the material.

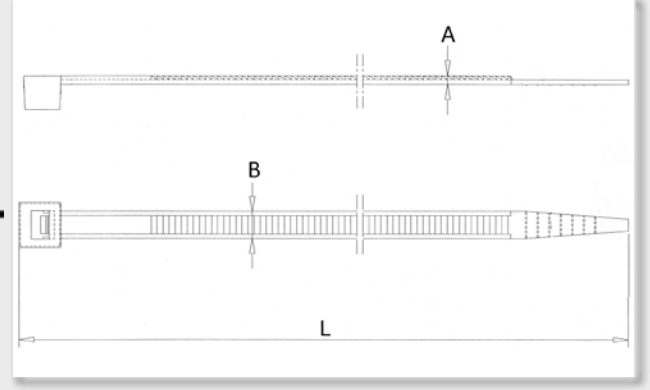
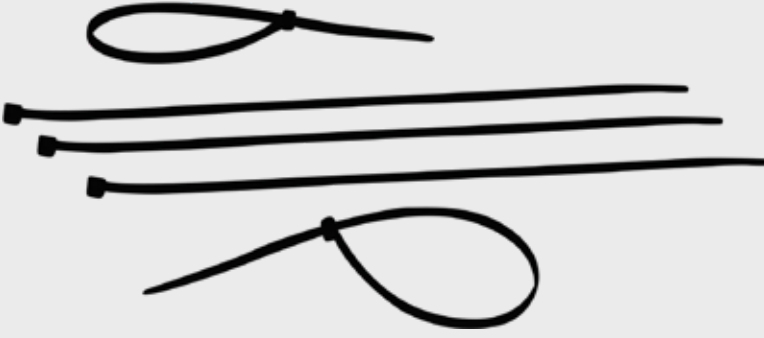
* Çalışma Sıcaklığı -40 C...+85 C
* Operating Temperature -40 C...+85 C

* Minimum Kurulum Sıcaklığı -10C
* Minimum Installation Temperature: -10 C

Ürün Kodu Product Code	Ölçü Size			Renk Colour	Sıkma Çapı Tighten Range	Max Dayanım Gücü Max Tensile Strength	Poşet İçi Adedi Quantity In a Nylon Bag	Karton İçi Adedi Quantity In a Carton Box
	Uzunluk Length (L)	Genişlik Width (B)	Bant Kalınlığı Strip Thickness (A)					
	mm	mm	mm					
TRK-100-25W	100	2.5	1.0	Beyaz / White	22	8	100	26.000
TRK-150-25W	150	2.5	1.0	Beyaz / White	35	8	100	20.000
TRK-200-25W	200	2.5	1.0	Beyaz / White	50	8	100	18.000
TRK-140-36W	140	3.6	1.2	Beyaz / White	31	18	100	12.000
TRK-200-36W	200	3.6	1.2	Beyaz / White	50	18	100	10.000
TRK-250-36W	250	3.6	1.2	Beyaz / White	65	18	100	8.000
TRK-280-36W	280	3.6	1.2	Beyaz / White	74	18	100	8.000
TRK-370-36W	370	3.6	1.2	Beyaz / White	98	18	100	6.000
TRK-200-48W	200	4.8	1.3	Beyaz / White	50	22	100	7.000
TRK-250-48W	250	4.8	1.3	Beyaz / White	65	22	100	6.000
TRK-300-48W	300	4.8	1.3	Beyaz / White	80	22	100	5.000
TRK-370-48W	370	4.8	1.3	Beyaz / White	98	22	100	4.000
TRK-430-48W	430	4.8	1.3	Beyaz / White	120	22	100	3.000
TRK-300-76W	300	7.6	1.5	Beyaz / White	75	55	100	3.000
TRK-370-76W	370	7.6	1.5	Beyaz / White	98	55	100	2.500
TRK-450-76W	450	7.6	1.5	Beyaz / White	120	55	100	2.000
TRK-550-76W	550	7.6	1.5	Beyaz / White	155	55	100	1.500
TRK-750-76W	750	7.6	1.5	Beyaz / White	220	55	100	1.200
TRK-600-90W	600	9.0	1.6	Beyaz / White	165	80	100	1.200
TRK-710-90W	710	9.0	1.6	Beyaz / White	205	80	100	1.200
TRK-760-90W	760	9.0	1.6	Beyaz / White	220	80	100	1.200
TRK-900-90W	900	9.0	1.6	Beyaz / White	260	80	100	1.200
TRK-1200-90W	1200	9.0	1.6	Beyaz / White	370	80	100	1.200

PLASTİK KABLO BAĞLARI (Siyah)

NYLON CABLE TIES (Black)



Diğer Teknik Özellikler: / Other Technical Features:

* NAYLON 66 malzemenen üretilmiştir.
* NYLON 6.6 made from the material.

* 240 Saatlik UV Yaşlandırma ve Dayanımı sağlamaktadır.
* It supplies UV Resistance and strength for 240 hours

* Çalışma Sıcaklığı -40 C...+85 C
* Operating Temperature -40 C...+85 C

* Minimum Kurulum Sıcaklığı -10C
* Minimum Installation Temperature: -10 C

Ürün Kodu Product Code	Ölçü Size			Renk Colour	Sıkma Çapı Tighten Range	Max Dayanım Gücü Max Tensile Strength	Poşet içi Adedi Quantity In a Nylon Bag	Karton İçi Adedi Quantity In a Carton Box
	Uzunluk Length (L)	Genişlik Width (B)	Bant Kalınlığı Strip Thickness (A)					
	mm	mm	mm					
TRK-100-25B	100	2.5	1.0	Siyah / Black	22	8	100	26.000
TRK-150-25B	150	2.5	1.0	Siyah / Black	35	8	100	20.000
TRK-200-25B	200	2.5	1.0	Siyah / Black	50	8	100	18.000
TRK-140-36B	140	3.6	1.2	Siyah / Black	31	18	100	12.000
TRK-200-36B	200	3.6	1.2	Siyah / Black	50	18	100	10.000
TRK-250-36B	250	3.6	1.2	Siyah / Black	65	18	100	8.000
TRK-280-36B	280	3.6	1.2	Siyah / Black	74	18	100	8.000
TRK-370-36B	370	3.6	1.2	Siyah / Black	98	18	100	6.000
TRK-200-48B	200	4.8	1.3	Siyah / Black	50	22	100	7.000
TRK-250-48B	250	4.8	1.3	Siyah / Black	65	22	100	6.000
TRK-300-48B	300	4.8	1.3	Siyah / Black	80	22	100	5.000
TRK-370-48B	370	4.8	1.3	Siyah / Black	98	22	100	4.000
TRK-430-48B	430	4.8	1.3	Siyah / Black	120	22	100	3.000
TRK-300-76B	300	7.6	1.5	Siyah / Black	75	55	100	3.000
TRK-370-76B	370	7.6	1.5	Siyah / Black	98	55	100	2.500
TRK-450-76B	450	7.6	1.5	Siyah / Black	120	55	100	2.000
TRK-550-76B	550	7.6	1.5	Siyah / Black	155	55	100	1.500
TRK-750-76B	750	7.6	1.5	Siyah / Black	220	55	100	1.200
TRK-600-90B	600	9.0	1.6	Siyah / Black	165	80	100	1.200
TRK-710-90B	710	9.0	1.6	Siyah / Black	205	80	100	1.200
TRK-760-90B	760	9.0	1.6	Siyah / Black	220	80	100	1.200
TRK-900-90B	900	9.0	1.6	Siyah / Black	260	80	100	1.200
TRK-1200-90B	1200	9.0	1.6	Siyah / Black	370	80	100	1.200

TORK G KELEPÇE

TORK G CLAMPS



Özellikler Specifications:

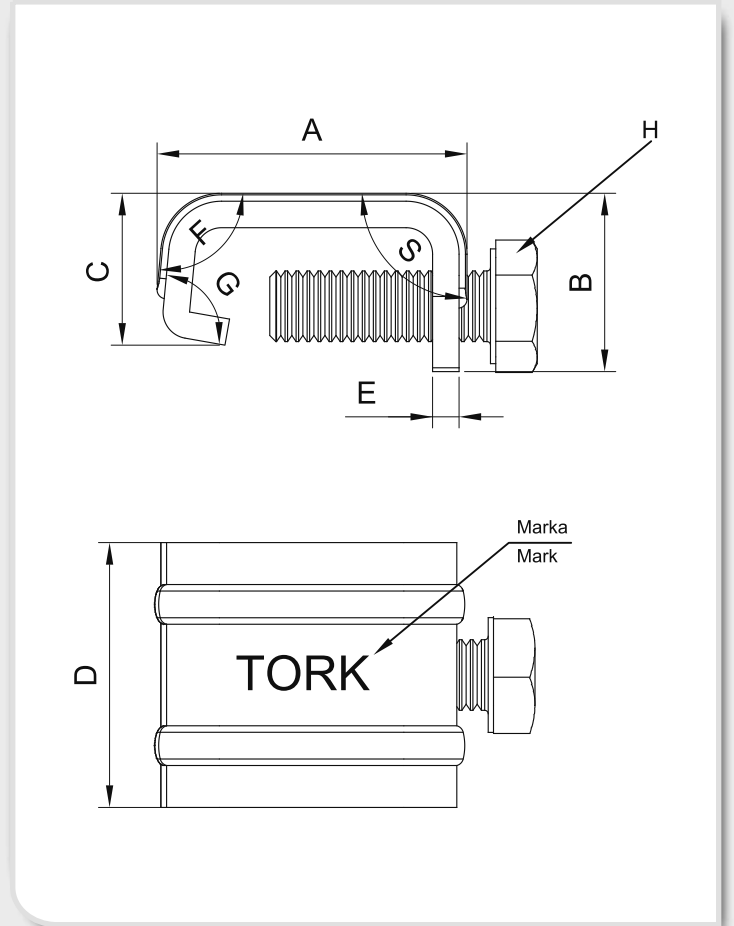
- ▶ Kelepçeler yüksek dayanım için özel olarak tasarlanmıştır.
- ▶ Hava kanallarının flanş profillerinin bağlanmasında kullanılır.
- ▶ Hızlı ve çabuk montajlanır.
- ▶ Min. 10-12 mikron çinko kaplanmıştır.
- ▶ Clamps are designed specifically for high strength.
- ▶ On the air ducts is used connect to each other flange profiles.
- ▶ Provides an easy and fast to assembly.
- ▶ Electro-zinc plated. (10-12 Micron)

G Kelepçe G Clamp:

- ▶ DIN EN 10111 - Soğuk şekillendirme için kullanılan sürekli sıcak haddelenmiş düşük karbonlu çelik şerit ve bantlar
- ▶ Min. 10-12 mikron çinko kaplanmıştır.
- ▶ DIN EN 10111 - Continuously hot rolled low carbon steel sheet and strip for cold forming.

Civata Bolts:

- ▶ ISO 898-1 (Bağlama elemanlarının mekanik özellikleri - Karbon çeliği ve alaşımlı çelikten imal edilmiş - Bölüm 1: Civata, vida ve saplamalar)
- ▶ ISO 898-1 Mechanical properties of fasteners made of carbon steel and alloy steel-Bolts screws and with specified property classes.



Vida Ölçüsü (H) Screw Dimension	A (+1)	B (+1)	C (+1)	D	E	S (+5)	F (+5)	G (+5)	Alkalik kapsama (ortalama mikron) Alkalic coverage (average micron)	Korozyon Dayanımı Ortalama Corrosion Resistance Average
M8 x 20	30	18,5	13	27	2,5	90°	95°	100°	Min. 5	Beyaz / White Min.72 h
M8 x 25	34,5	20	17,5	30	3	92°	93,5°	103,6°		

KALİTE QUALITY

Kalite

Müşterilerimizin beklentileri, yasal gereklilikler ve şirket yönetmelikleri ürünlerimizin ve hizmetlerimizin kalitesini belirlemektedir. Tork Ltd oldukça iyi bir şekilde işleyen, son derece etkin ve **DIN EN ISO 9001:2000** standardı gerekliliklerine uygun olarak kurulmuş olan bir kalite yönetim sistemine sahip bulunmaktadır.

Şirketimizde görev yapmakta olan bir çalışan kendisini ürünlerimizin kalitesinden sorumlu hissetmektedir. Derin bir uzmanlık bilgisi, uygun eğitim ve geliştirme önlemleri ve her bir çalışana sağlanan yüksek motivasyon şirketimizin müşterilerine karşı yüklenmiş olduğu bireysel sorumluluk ve yükümlülüklerin birer göstergesidir. Kalite yönetimi her gün her bir çalışanımız tarafından ayrı ayrı canlı tutulmaktadır.

Quality

The expectations of our customers, legal requirements and our company instructions are determining the quality of our products and services. Tork LTD. possesses a very good functioning and a very effective management system which is in accordance with the requirements of the **DIN EN 9001:2000** standards.

Every single employee in our company feels responsible about the quality of our products. A deeply reliable expertise, suitable training, developing measures and the high motivation level of every single employee are showing the individual responsibility and liability of our company against our customers. The quality management is kept alive every day by every single employee of our company.





TORK®



Fabrika:

Makina İhtisas Organize Sanayi Bölgesi
Mahallesi 27. Sokak PK 41455 No:6 A
DİLOVASI / KOCAELİ

Tel : +90 444 22 08

Faks : +90 (262) 502 30 74

