

Şerit Kelepçe 9 mm

Havalandırma

TORKFLEX Metal Rulo, kullanıcının ihtiyaçlarına bağlı olarak farklı çaplarda kelepçeler oluşturmak için mükemmel bir çözümdür. Şerit çelik, 9 veya 12 mm bant genişliğinde temin edilebilen uzun bir şerit kelepçedir.

Kelepçeyi kapatmak için 9 mm Tork bağlantı klipsi kullanın.

Avantajları

- Çeşitlilik
- Esneklik
- Depolama ve stok avantajı
- 44 adede kadar kelepçe yapmayı sağlar

Uygulama Alanları

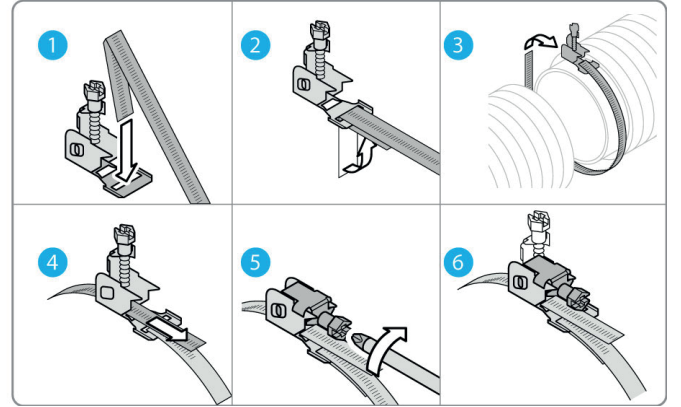
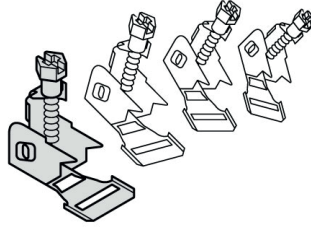
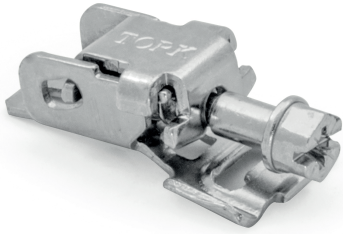
- Su Endüstrisi
- Klima
- İnşaat
- Sıhhi Tesisat



Şerit Kelepçe Klipsi 9 mm

Havalandırma

9mm



Uygulama Alanları

- Bant malzemesi: Aluzinc- DIN EN 10130:1999
- Vida: 6 ve 7.5 mm CQ15 Rohs uyumlu altıgen vida
- Kaplama: Korozyon direnci yüksek Cr+3 sarı kaplama

Üretilen Kalite Çeşitleri

Ürün Kodu	Açıklama	Koli içi adedi
9mm BK-009-01	Bağlantı Klipsi	500

Kutu İçeriği

Ürün Kodu	Açıklama	Malzeme	Bant Genişliği mm	Bant Kalınlığı mm	Bant Uzunluğu m	Kutu içi adedi Nm	Min Tork değeri
MR060W2-009-01	Strip Steel	W2/W2	9	0.60	30	10	4

Bant malzemesi : W1 (Aluzinc) veya W2 (AISI 430 – X6CR17)