

DELİKSİZ BANT HORTUM

NON-PERFORATED BAND HOSE



Diğer Teknik Özellikler: Other Technical Features:

- * TORK Ürünleri DIN 3017 ve TS12091 standartlarına uygun olarak üretilmektedir.
- * Compliant with DIN 3017 and TS12091 Standards.
- * Kapak üzerindeki metal kodu ve band üzerindeki sıkma aralığı değerleri hataları önler.
- * Material stamped on housing and clamping stamped on the band prevent errors
- * Üretimde ROHS, WEEE ve ELV çevresel direktivlerine uygun olarak Krom 6 kullanılmamaktadır.
- * Chromium VI free: compliant with ROHS, WEEE and ELV Environmental Directives
- * Kapak üzerine yerleştirilen markalama ürün izlenebilirliğini garanti eder.
- * Marking on the housing ensures product traceability.
- * Kavisli band kenarları hortum zedelenmesini önler.
- * Convex band edges prevent hose damage

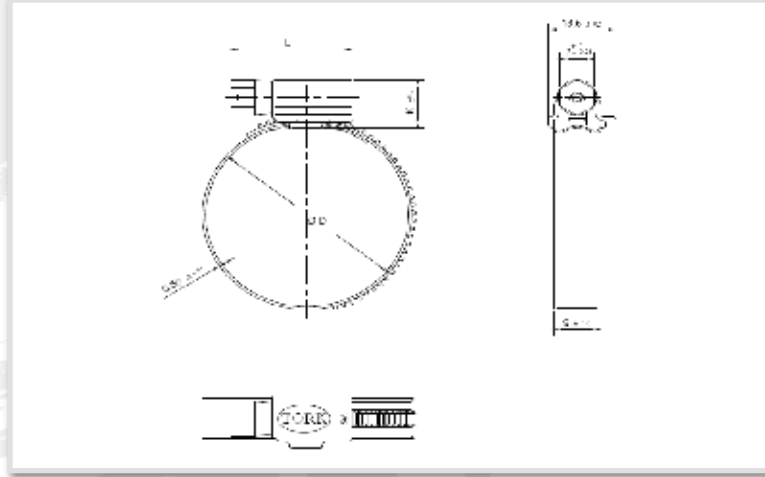


Vida Tipleri / Types of Screw

Vida Başı	W1	W2
Screw Head	Yıldız Başlı Philips Type	Düz Başlı Slotted
SW7	 Yıldız başlı	 Opsiyonel - Düz başlı
W1	x	
W2	x	
W3		x
W4		x

KELEPÇESİ (9 mm)

CLAMPS (9 mm)



Ürün Kodu Product Code	Çap Ø Diameter Ø	Band Genişliği Band Width (b1)	Band Kalınlığı Band Thickness (s)	Tork Değerleri Tork Value	Koli İçi Adedi Quantity Pcs Box
	mm	mm	mm	Min (Nm)	
HR009W2-008012-601	8-12	9	0.60	2.5	800
HR009W2-010016-601	10-16	9	0.60	2.5	600
HR009W2-012020-601	12-20	9	0.60	2.5	600
HR009W2-012022-601	12-22	9	0.60	3.0	600
HR009W2-016025-601	16-25	9	0.60	3.0	600
HR009W2-016027-601	16-27	9	0.60	3.0	600
HR009W2-020032-601	20-32	9	0.60	3.0	600
HR009W2-023035-601	23-35	9	0.60	3.0	600
HR009W2-025040-601	25-40	9	0.60	3.0	500
HR009W2-030045-601	30-45	9	0.60	3.0	300
HR009W2-032050-601	32-50	9	0.60	3.0	300
HR009W2-040060-601	40-60	9	0.60	3.0	250
HR009W2-050070-601	50-70	9	0.60	3.0	150
HR009W2-060080-601	60-80	9	0.60	3.0	150
HR009W2-070090-601	70-90	9	0.60	3.0	150
HR009W2-080100-601	80-100	9	0.60	3.0	100
HR009W2-090110-601	90-110	9	0.60	3.0	100
HR009W2-100120-601	100-120	9	0.60	3.0	100
HR009W2-110130-601	110-130	9	0.60	3.0	50
HR009W2-120140-601	120-140	9	0.60	3.0	50
HR009W2-130150-601	130-150	9	0.60	3.0	50
HR009W2-140160-601	140-160	9	0.60	3.0	50

BAND TİPİ MATERIAL CODE	KAPAK HOUSING	VİDA SCREW	BANT BAND
W1	1.0935 OR EQUIVALENT	1.0213 OR EQUIVALENT	1.0935 OR EQUIVALENT
W2	1.4016 DIN EN-10088-2, AISI 430 OR EQUIVALENT	1.0213 OR EQUIVALENT	1.4016 DIN EN-10088-2, AISI 430 OR EQUIVALENT
W4	1.4301 DIN EN-10088-2, AISI 304 OR EQUIVALENT	1.4301 DIN EN-10088-2, AISI 304 OR EQUIVALENT	1.4301 DIN EN-10088-2, AISI 304 OR EQUIVALENT
W5	1.4401 DIN EN-10088-2, AISI 316 OR EQUIVALENT	1.4401 DIN EN-10088-2, AISI 316 OR EQUIVALENT	1.4401 DIN EN-10088-2, AISI 316 OR EQUIVALENT