

Tork G Kelepçe

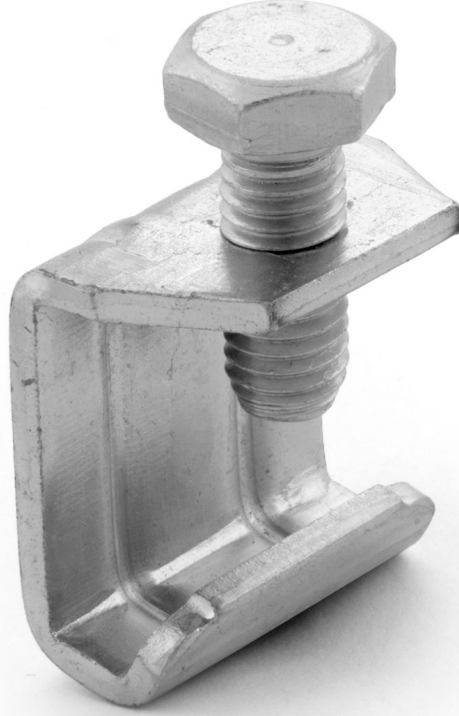
Havalandırma

Özellikler

- Kelepçeler yüksek dayanım için özel olarak tasarlanmıştır.
- Hava kanallarının flanş profillerinin başlamasında kullanılır.
- Hızlı ve çabuk montajlanır
- 5-8 mikron kaplı

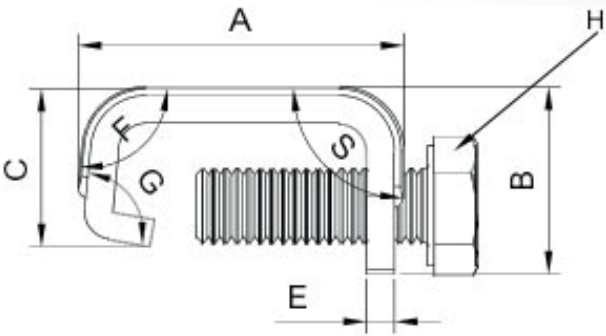
Malzeme

- DIN EN 10111 : Sıcak haddelenmiş düşük karbonlu çelik
- ISO 898-1: Karbon çeliği alaşımli çelikten imal edilmiş civata



Havalandırma

Ölçüler



Uygulama Alanları

- Havalandırma
- Building Sector
- Construction Sector

