

TORK G KELEPÇE

TORK G CLAMPS



Özellikler Specifications:

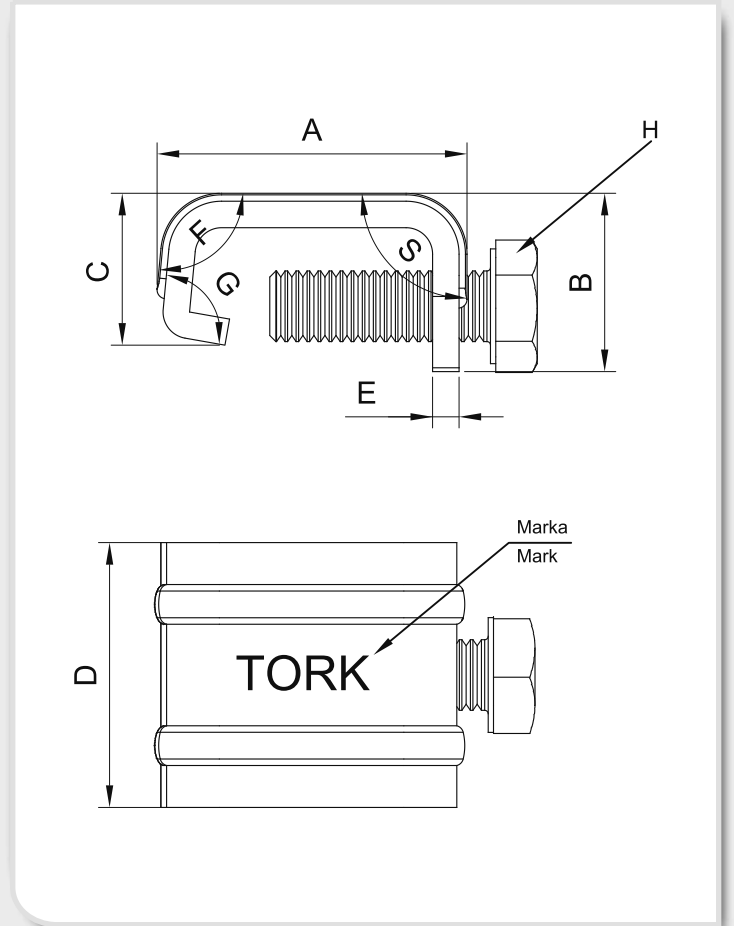
- ▶ Kelepçeler yüksek dayanım için özel olarak tasarlanmıştır.
- ▶ Hava kanallarının flanş profillerinin bağlanmasında kullanılır.
- ▶ Hızlı ve çabuk montajlanır.
- ▶ Min. 10-12 mikron çinko kaplanmıştır.
- ▶ Clamps are designed specifically for high strength.
- ▶ On the air ducts is used connect to each other flange profiles.
- ▶ Provides an easy and fast to assembly.
- ▶ Electro-zinc plated. (10-12 Micron)

G Kelepçe G Clamp:

- ▶ DIN EN 10111 - Soğuk şekillendirme için kullanılan sürekli sıcak haddelenmiş düşük karbonlu çelik şerit ve bantlar
- ▶ Min. 10-12 mikron çinko kaplanmıştır.
- ▶ DIN EN 10111 - Continuously hot rolled low carbon steel sheet and strip for cold forming.

Civata Bolts:

- ▶ ISO 898-1 (Bağlama elemanlarının mekanik özellikleri - Karbon çeliği ve alaşımli çelikten imal edilmiş - Bölüm 1: Civata, vida ve saplamalar)
- ▶ ISO 898-1 Mechanical properties of fasteners made of carbon steel and alloy steel-Bolts screws and with specified property classes.



Vida Ölçüsü (H) Screw Dimension	A (+1)	B (+1)	C (+1)	D	E	S (+5)	F (+5)	G (+5)	Alkalik kapsama (ortalama mikron) Alkalic coverage (average micron)	Korozyon Dayanımı Ortalama Corrosion Resistance Average
M8 x 20	30	18,5	13	27	2,5	90°	95°	100°	Min. 5	Beyaz / White Min.72 h
M8 x 25	34,5	20	17,5	30	3	92°	93,5°	103,6°		