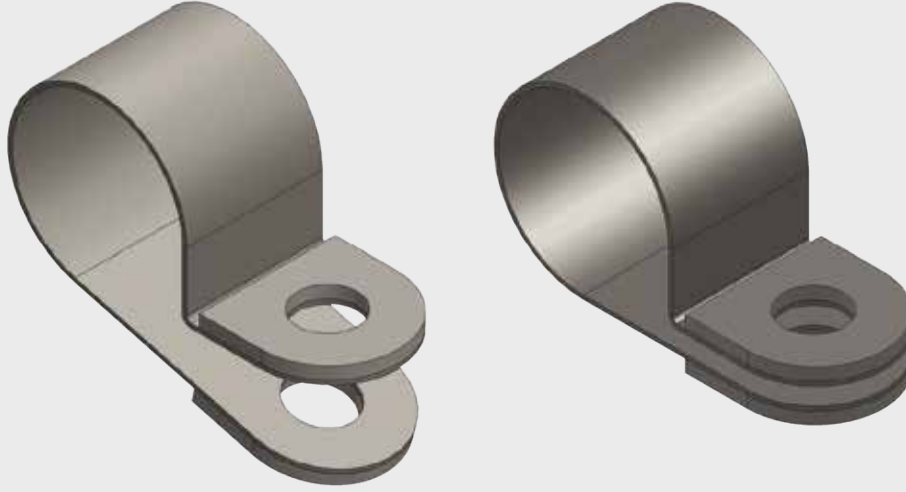


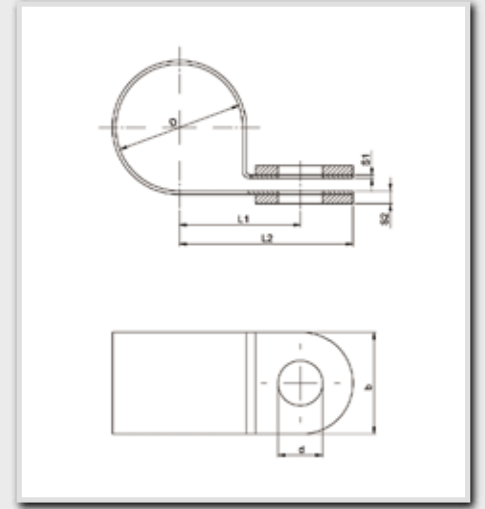
RC/RCUL BAĞLANTI KELEPÇESİ DIN 3016 (Lastiksiz)

RC/RCUL RETAINING CLIPS DIN 3016 (Without Rubber)



Diğer Teknik Özellikler: Other Technical Features:

- * Üretmiş olduğumuz bağlantı kelepçeleri DIN 3016 standartına uygun olup, sabitleme deliği etrafına band takviyesi yapılmıştır.
- * Our connection clips are DIN 3016 standard can be used for fixing hydraulic pipes, hoses and cables.
- * Hidrolik borular , hortumlar ve kabloların montajında güvenle kullanılır.
- * The band around fastening hole is reinforced



Malzeme Genişliği (b) Material Width (b)	12	15		20		25		
Çap D (mm) Diameter D (mm)	Ø5-Ø80	Ø5-Ø14	Ø15-Ø100	Ø10-Ø25	Ø26-Ø130	Ø15-Ø49	Ø50-Ø150	
Malzeme Kalınlığı S1 Material Thickness S1	W1	0.40	0.60	0.80	0.80	1.00	1.00	1.25
	W3	0.40	0.60	0.60	0.80	0.80	1.00	1.00
	W4	0.40	0.60	0.60	0.80	0.80	1.00	1.00
Toplam Malzeme Kalınlığı S2 Total Material Thickness S2	W1	1.50	1.60	1.80	2.30	2.50	2.50	2.75
	W3	1.50	1.60	1.60	2.30	2.30	2.50	2.50
	W4	1.50	1.60	1.60	2.30	2.30	2.50	2.50
Delik Çapı (d) Hole Diameter (d)	Ø5.30	Ø6.40		Ø8.40		Ø10.50		
Mesafe - L1 Distance - L1	(D/2)+6.8	(D/2)+9.7		(D/2)+12.5		(D/2)+14.5		
Mesafe - L2 Distance - L2	(D/2)+13	(D/2)+17.2		(D/2)+22.5		(D/2)+27		