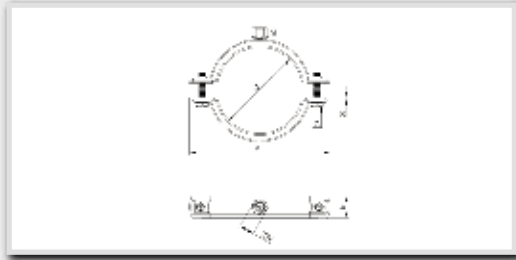


DG5 SOMUNLU DOĞALGAZ KELEPÇESİ

DG5 PIPE CLAMPS WITH NUTS



Diğer Teknik Özellikler: Other Technical Features:

- * Çift kilitleme vidası ve düşük PAH içerikli lastik profil ZEK 01.04-08,kategori 2
- * Two lock bolts and low PAH content rubber lining as per ZEK 01.4-08,category 2
- * Güvenliğiniz düşünülerek dizayn edilen, eğimlerdeki yüksek dayanım ve kopma yükü değerleri.
- * High resistance on bending and high breaking load values - for your safety.
- * Zaman kazandıran kolay ve hızlı montaj özellikleri
- * Easy and quick installation - for time saving on site
- * Tehlikeli PAH kimyasallarında düşük değerler - insan ve çevreyi korur.
- * Low content of dangerous PAH chemicals - to protect people and environment
- * Kilitleme vidasına takılan plastik pul vidanın kaybolmasını önler.
- * Locking screw secured against loss.
- * Çinko (Cr+3) kaplanmıştır. (min. 5-10→m)
- * Electro zinc plated (min. 5-10→m)
- * Ses yalıtımı DIN 4109'a uygundur.
- * Noise insulation according to DIN 4109
- * Ses yalıtımı için EPDM lastik kullanılmıştır.
- * Noise insulating lining EPDM rubber
- * Profil sıcaklık dayanımı -50°C ile 110°C arasındadır.
- * Profile temperature resistance from -50°C to 110°C
- * Profil sertlik değeri Shore (A) 50>5
- * Profile hardness value Shore (A) 50>5

Ürün Kodu Product Code	Ölçü (D) Size		Somun (M) Boss	Genişlik * Kalınlık (B*S) Width * Thickness	Bağlantı Vidası (C) Connection Screw	(A)	(SW)	Önerilen Çalışma Yükü Max.Recom.Load,N
	mm	Inch						
BRD5W1-012015-01EP01	12-15	1/4"	M8	20*1.5	M6*25	57.5	SW13	1000
BRD5W1-015019-01EP01	15-19	3/8"	M8	20*1.5	M6*25	61.5	SW13	1000
BRD5W1-020025-01EP01	20-25	1/2"	M8	20*1.5	M6*25	67.0	SW13	1000
BRD5W1-025030-01EP01	25-30	3/4"	M8	20*1.5	M6*25	72.3	SW13	1000
BRD5W1-031037-01EP01	31-37	1"	M8	20*1.5	M6*25	79.3	SW13	1000
BRD5W1-038044-01EP01	38-44	1 1/4"	M8	20*1.5	M6*25	86.0	SW13	1000
BRD5W1-045052-01EP01	45-52	1 1/2"	M8	20*1.5	M6*25	94.3	SW13	1000
BRD5W1-053058-01EP01	53-58	-	M8	20*1.5	M6*25	101.3	SW13	1000
BRD5W1-059065-01EP01	59-65	2"	M8	20*1.5	M6*25	108.6	SW13	1000
BRD5W1-067074-02EP01	67-74	-	M10	25*1.5	M6*25	124.0	SW17	1500
BRD5W1-074082-02EP01	74-80	2 1/2"	M10	25*1.5	M6*25	130.5	SW17	1500
BRD5W1-082092-02EP01	82-92	3"	M10	25*1.5	M6*30	141.5	SW17	1500
BRD5W1-090102-02EP01	90-102	-	M10	25*1.5	M6*35	151.0	SW17	1500
BRD5W1-108118-02EP01	108-118	4"	M10	25*2	M6*30	168.0	SW17	1500
BRD5W1-120130-02EP01	120-130	-	M10	25*2	M6*30	181.0	SW17	1500
BRD5W1-132142-02EP01	132-142	5"	M10	25*2	M6*30	193.0	SW17	1500
BRD5W1-159169-02EP01	159-169	6"	M10	25*2	M6*30	220.0	SW17	1500

DG5 KOMBİ SOMUNLU DOĞALGAZ KELEPÇESİ

DG5 PIPE CLAMPS WITH COMBI NUTS

Diğer Teknik Özellikler: Other Technical Features:

* Çift kilitleme vidası ve düşük PAH içerikli lastik profil ZEK 01.04-08, kategori 2
* Two lock bolts and low PAH content rubber lining as per ZEK 01.4-08, category 2

* Güvenliğiniz düşünülerek dizayn edilen, eğimlerdeki yüksek dayanım ve kopma yükü değerleri.

* High resistance on bending and high breaking load values - for your safety.

* Zaman kazandıran kolay ve hızlı montaj özellikleri
* Easy and quick installation - for time saving on site

* Tehlikeli PAH kimyasallarında düşük değerler - insan ve çevreyi korur.
* Low content of dangerous PAH chemicals - to protect people and environment

* Kilitleme vidasına takılan plastik pul vidanın kaybolmasını önler.
* Locking screw secured against loss.

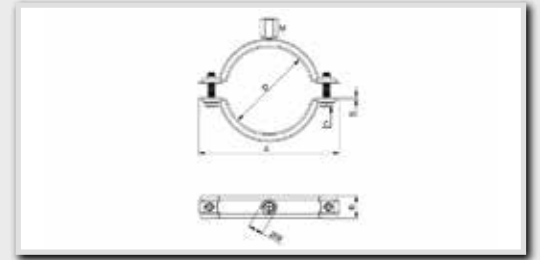
* Çinko (Cr+3) kaplanmıştır. (min. 5-10→m)
* Electro zinc plated (min. 5-10→m)

* Ses yalıtımı DIN 4109'a uygundur.
* Noise insulation according to DIN 4109

* Ses yalıtımı için EPDM lastik kullanılmıştır.
* Noise insulating lining EPDM rubber

* Profil sıcaklık dayanımı -50°C ile 110°C arasındadır.
* Profile temperature resistance from -50°C to 110°C

* Profil sertlik değeri Shore (A) 50>5
* Profile hardness value Shore (A) 50>5



Ürün Kodu Product Code	Ölçü (D) Size		Somun (M) Boss	Genişlik * Kalınlık (B*S) Width * Thickness	Bağlantı Vidası (C) Connection Screw	(A)	(SW)	Önerilen Çalışma Yükü Max.Recom.Load,N
	mm	Inch						
BRD5W1-012015-04EP01	12-15	1/4"	M8/M10	20*1.5	M6*25	57.5	SW13	1000
BRD5W1-015019-04EP01	15-19	3/8"	M8/M10	20*1.5	M6*25	61.5	SW13	1000
BRD5W1-020025-04EP01	20-25	1/2"	M8/M10	20*1.5	M6*25	67.0	SW13	1000
BRD5W1-025030-04EP01	25-30	3/4"	M8/M10	20*1.5	M6*25	72.3	SW13	1000
BRD5W1-031037-04EP01	31-37	1"	M8/M10	20*1.5	M6*25	79.3	SW13	1000
BRD5W1-038044-04EP01	38-44	1 1/4"	M8/M10	20*1.5	M6*25	86.0	SW13	1000
BRD5W1-045052-04EP01	45-52	1 1/2"	M8/M10	20*1.5	M6*25	94.3	SW13	1000
BRD5W1-053058-04EP01	53-58	-	M8/M10	20*1.5	M6*25	101.3	SW13	1000
BRD5W1-059065-04EP01	59-65	2"	M8/M10	20*1.5	M6*25	108.6	SW13	1000
BRD5W1-067074-04EP01	67-74	-	M8/M10	25*1,5	M6*25	124,0	SW13	1500
BRD5W1-074082-04EP01	74-80	2 1/2"	M8/M10	25*1,5	M6*25	130,5	SW13	1500
BRD5W1-082092-04EP01	82-92	3"	M8/M10	25*1,5	M6*30	141,5	SW13	1500
BRD5W1-090102-04EP01	90-102	-	M8/M10	25*1,5	M6*35	151,0	SW13	1500
BRD5W1-108118-04EP01	108-118	4"	M8/M10	25*2	M6*30	168,0	SW13	1500
BRD5W1-120130-04EP01	120-130	-	M8/M10	25*2	M6*30	181,0	SW13	1500
BRD5W1-132142-04EP01	132-142	5"	M8/M10	25*2	M6*30	193,0	SW13	1500
BRD5W1-159169-04EP01	159-169	6"	M8/M10	25*2	M6*30	220,0	SW13	1500

DG5 AĞIR YÜK

DG5 HEAVY DUTY

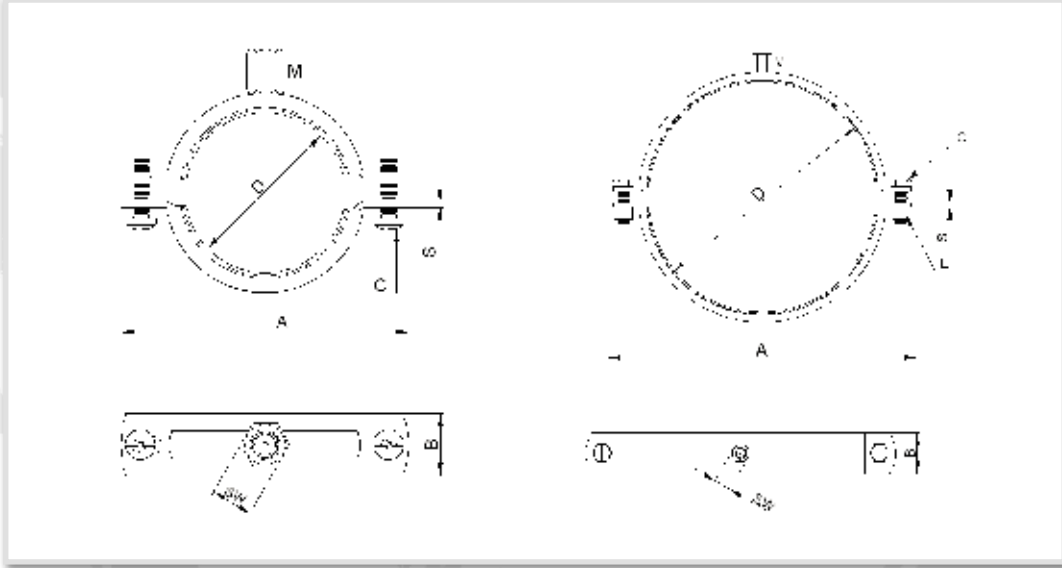


Diğer Teknik Özellikler: **Other Technical Features:**

- * Çift kilitleme vidalı ağır yük boru kelepçesi ve düşük PAH içerikli lastik profil ZEK 01.04-08,Kategori 2
- * Two lock bolts and low PAH content rubber lining as per ZEK 01.4-08,category 2
- * HVAC ve endüstri tarafından talep edilen gereksinimlere uygun olarak genişletilmiş ürün seçeneği.
- * Enlarged cross section - for high requirements in HVAC and industry
- * Güvenliğiniz düşünülerek dizayn edilen, eğimlerdeki yüksek dayanım ve kopma yükü değerleri.
- * High resistance on bending and high breaking load values - for your safety.
- * Tehlikeli PAH kimyasallarında düşük değerler - insan ve çevreyi korur.
- * Low content of dangerous PAH chemicals - to protect people and environment
- * Yüksek ısı dayanımına sahip Silikon profil kullanılarak üretilebilir.
- * Alternatively available with Silicone high temperature resistant lining

BORU KELEPÇESİ

PIPE CLAMPS



Ürün Kodu Product Code	Ölçü (D) Size		Somun Boss (M)	Genişlik * Kalınlık Width * Thickness (B*S)	Bağlantı Vidası (C) Connection Screw	Bağlantı Somunu (E) Connection Bolt	(A)	(SW)	Önerilen Çalışma Yüğü Max.Recom.Load,N
	mm	Inch					mm		
BRTRW1-014018-04EP01	14-18	3/8"	M8/10	25*2.5	M6*25	-	66.0	SW13	1500
BRTRW1-019023-04EP01	19-23	1/2"	M8/10	25*2.5	M6*25	-	71.5	SW13	1500
BRTRW1-024028-04EP01	24-28	3/4"	M8/10	25*2.5	M6*25	-	77.0	SW13	1500
BRTRW1-029033-04EP01	29-33	1"	M8/10	25*2.5	M6*25	-	82.0	SW13	1500
BRTRW1-040045-05EP01	40-45	1 1/4"	M10/12	25*2.5	M6*25	-	94.5	SW17	1500
BRTRW1-047052-05EP01	47-52	1 1/2"	M10/12	25*2.5	M6*25	-	101.5	SW17	1500
BRTRW1-053058-05EP01	53-58	-	M10/12	25*2.5	M6*25	-	108.0	SW17	1500
BRTRW1-060065-05EP01	60-65	2"	M10/12	25*2.5	M6*25	-	115.0	SW17	1500
BRTRW1-073078-05EP01	73-78	2 1/2"	M10/12	30*3.0	M8*35	-	129.5	SW17	2500
BRTRW1-079085-05EP01	79-85	-	M10/12	30*3.0	M8*35	-	136.5	SW17	2500
BRTRW1-088093-05EP01	88-93	3"	M10/12	30*3.0	M8*35	-	145.0	SW17	2500
BRTRW1-100106-05EP01	100-106	-	M10/12	30*3.0	M8*35	-	158.0	SW17	2500
BRTRW1-108116-05EP01	108-116	4"	M10/12	30*3.0	M8*35	-	167.5	SW17	2500
BRTRW1-124129-05EP01	124-129	-	M10/12	30*3.0	M8*35	-	181.0	SW17	2500
BRTRW1-131137-05EP01	131-137	-	M10/12	30*3.0	M8*35	-	189.0	SW17	2500
BRTRW1-138145-05EP01	138-145	5"	M10/12	30*3.0	M8*35	-	197.0	SW17	2500
BRTRW1-156162-05EP01	156-162	-	M10/12	30*3.0	M8*35	-	214.0	SW17	2500
BRTRW1-165171-05EP01	165-171	6"	M10/12	30*3.0	M8*35	-	223.0	SW17	2500
BRTRW1-188194-05EP01	188-194	-	M10/12	30*3.0	M8*35	-	246.5	SW17	2500
BRTRW1-196203-05EP01	196-203	-	M10/12	30*3.0	M8*35	-	255.5	SW17	2500
BRTRW1-205214-05EP01	205-214	-	M10/12	40*4.0	M12*40	M12	295.0	SW17	4000
BRTRW1-219225-05EP01	219-225	8"	M10/12	40*4.0	M12*40	M12	306.0	SW17	4000
BRTRW1-244250-05EP01	244-250	-	M10/12	40*4.0	M12*40	M12	331.0	SW17	4000
BRTRW1-267273-05EP01	267-273	10"	M10/12	40*4.0	M12*40	M12	354.0	SW17	4000
BRTRW1-297304-05EP01	297-304	-	M10/12	40*4.0	M12*40	M12	385.0	SW17	4000
BRTRW1-320328-05EP01	320-328	12"	M10/12	40*4.0	M12*40	M12	409.0	SW17	4000